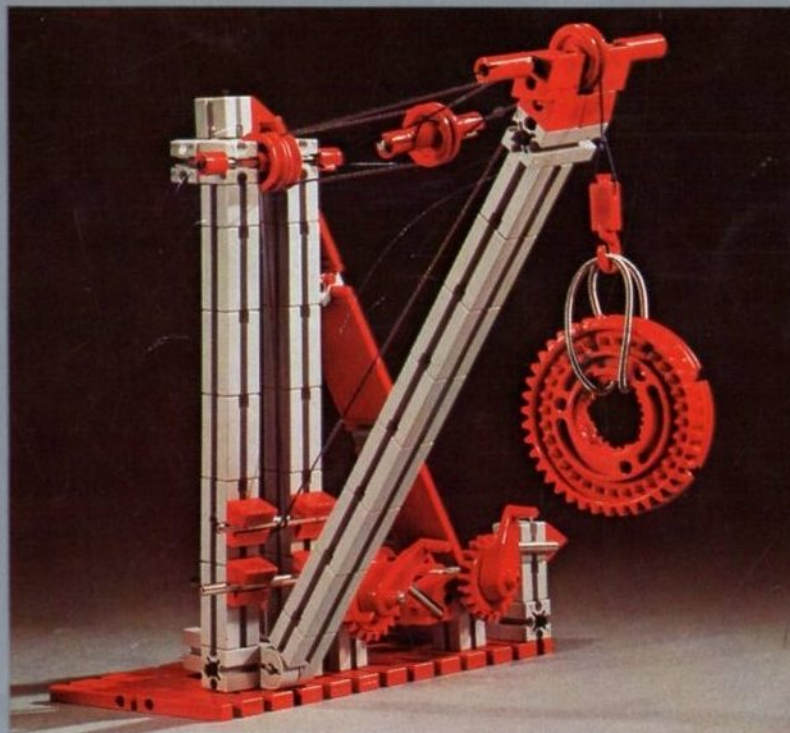


fischer[®]technik hobby

experimenten en modellen



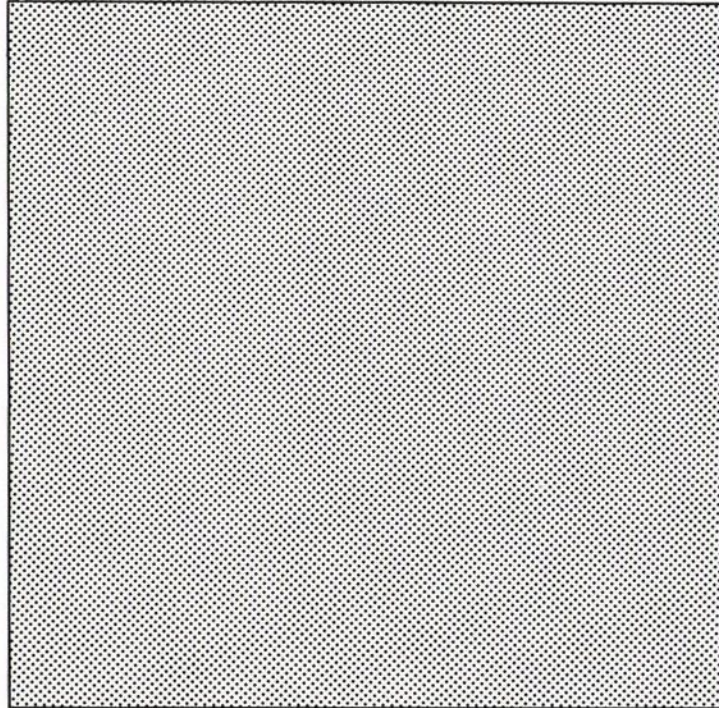
met hobby 1
krachten · hefbomen · weegschalen
takels · windas
lieren · aandrijvingen · kranen
krik

Art. Nr. 6 39402 7

hobby 1
deel 1

fischertechnik[®] hobby

experimenten en modellen



met hobby 1
krachten · hefbomen · weegschalen
takels · windas
lieren · aandrijvingen · kranen
krik

hobby 1
deel 1

Voorwoord

Naast de handleidingen die in de hobbydozen zijn ingesloten, wordt een aparte serie handboeken uitgegeven onder de titel »Experimenten en modellen«. Regelmatig zullen nieuwe delen in deze reeks worden opgenomen.

In de computertechniek kent men de begrippen hardware en software. Onder hardware verstaat men de machines, de computers, en onder software de programma's. Zonder een programma kan een computer niets doen. De serie »Experimenten en modellen« is te vergelijken met de software voor de fischertechniek hobbydozen.

Spelenderwijs kan men zijn technische kennis vergroten met de daarin beschreven experimenten en modellen. Niet voor niets wordt bij technische opleidingen – tot op universitair niveau – grote waarde gehecht aan de praktijk naast de theoretische behandeling van de problemen.

De bouwelementen van fischertechniek bieden door hun universele uitvoering zowel de beginner als de gevorderde vele mogelijkheden. De beginner kan zich in de principes verdiepen door het bouwen van proefopstellingen en modellen die met zijn kennis overeenkomen. Wie over technische kennis beschikt op een bepaald vakgebied zal zich richten op moeilijker vraagstukken en die met evenveel plezier proberen op te lossen.

Het fischertechniek-hobby programma bestaat uit de volgende dozen: hobby 1 – hobby 2 – hobby S – hobby 3 – hobby 4.

De uitbreiding in deze volgorde wordt aanbevolen. De doos hobby S kan ook, naar gelang de technische interesse en aanleg, na de doos hobby 1 worden aangeschaft.

De losse delen van de serie »Experimenten en modellen« zijn op de verschillende combinatiemogelijkheden van de dozen afgestemd. Het eerste cijfer in rood op het omslag is het groepsnummer en het geeft aan voor welke doos de beschreven experimenten en modellen in eerste instantie bestemd zijn. Het tweede cijfer geeft aan welk deel het betreft in de groep.

Dit deel 1-1 is bestemd voor de bezitter van hobby 1. Zonder speciale kennis zijn de daarin beschreven proeven uit te voeren en de modellen te bouwen. In het algemeen loopt de moeilijkheidsgraad op met het tweede nummer. Wie geen technische ondergrond heeft, doet er verstandig aan zijn fischertechniek bibliotheek op te bouwen met de nummers 1 van de verschillende groepen en daarmee overeenkomende dozen aan te schaffen. Deze zijn op de omslag van elk deel aangegeven.

Dit lichaam hangen we eerst op in het punt A (figuur 17.1).

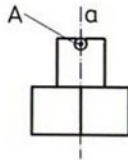


Fig. 17.1

Als markering voor de verticale of loodrechte richting nemen we een peillood. Dit is een snoer met daaraan een bouwsteen. Omdat onze stellage loodrecht of haaks staat, kunnen we ook een gelijkzijdige driehoekige steen op de verticale balk aanbrengen. Het te onderzoeken lichaam slingert heen en weer tot het in stabiel evenwicht is gekomen. Ergens op de loodlijn a (zwaartelijn geheten) moet het zwaartepunt liggen. Om dat punt precies vast te stellen, hangen we het lichaam – zonder er iets aan te veranderen – in een ander punt op. Ook nu zal het zwaartepunt weer precies onder het draaipunt liggen. Op die manier verkrijgen we de zwaartelijn b.

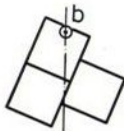


Fig. 17.2

In het snijpunt van beide lijnen ligt nu het zwaartepunt.

Opgave: probeer door experimenteren het zwaartepunt van het afgebeelde lichaam te vinden.

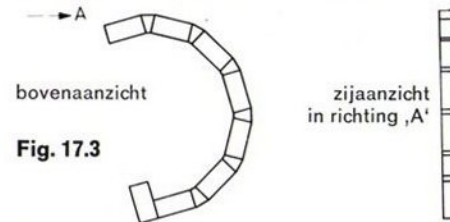


Fig. 17.3

Dit is een symmetrisch lichaam en zijn zwaartepunt ligt op de symmetrielijns maar niet binnen het materiaal.

In het volgende overzicht is het zwaartepunt van een aantal belangrijke lichamen getekend.

Belangrijke
zwaarte-
punten

recht parallellepipedum	cylinder	halve cylinder	driezijdig prisma
kegel	bol	halve bol	pyramide

Fig. 17.4

Inhoudsopgave

	pagina		pagina
Voorwoord	2	6. Krachtbesparing met de hefboom	31
1. Krachten	6	7. Eenarmige hefboom	33
Zwaartekracht	7	8. Snelheidsverhoging met hefbomen	35
Evenwicht	9	9. Koppeling van hefbomen	36
Wrijving	10	10. Takels	40
2. Samenstellen van krachten	11	Factorentakel	41
Niet-evenwijdige krachten	13	Machtstakel	43
3. Evenwichtstoestanden	16	11. Windas	44
Zwaartepuntsbepaling	17	12. Palinrichtingen	47
4. Twee-armige hefboom	21	Blokkeerpil	47
Wegen	22	Blokkeerhaak	49
Draaimoment	24	13. Lier	50
5. Balansen	25	Omkeerbare palinrichting	50
Schuifgewichtweegschaal	25	Dubbele palinrichting	53
Mes en pan	26		
Tafelweegschaal	28		
Brievenweger	29		

	pagina
14. Eenvoudige kranen	56
Laadkraan	56
Laadinrichting (Laadboom Systeem Derrick)	59
15. Tandwielaandrijving	62
Overbrengingsverhouding	65
Momentoverbrenging	68
16. Meertrapsaandrijving	70
17. Riemaandrijving	72
18. Schakelmechanisme	74
19. De krik	77

1. Krachten

Wat is een kracht? Om die vraag te beantwoorden, bouwen we het model van figuur 6.1 en hangen we aan de as de bouwsteen 30, zoals aangegeven in figuur 6.2.



Fig. 6.1

De steen, die we voortaan algemeen aanduiden met »een lichaam«, zal na het ophangen even heen en weer slingeren en dan tot rust komen. Geven we de steen een duw, dan zal hij heen en weer gaan en tenslotte weer in dezelfde stand terechtkomen, namelijk met het vrije eind naar beneden.



Fig. 6.2

Draaien we de stelling 90° (figuur 6.3), dan zal de steen opnieuw dezelfde stand aannemen. Hij wijst weer in de richting van het middelpunt der aarde.



Fig. 6.3

**Zwaarte-
kracht** De oorzaak is bekend. Elk lichaam wordt door de aarde aangetrokken. In het zwaartekrachtveld van de aarde openbaart de massa van een lichaam zich als gewicht, en belast de as die de steen vasthoudt. Anders gezegd, de steen probeert de as door te buigen.

**Kracht en
tegenkracht** Uit ervaring weten we dat elke kracht een tegenkracht oproept die even groot is. De steen in ons model valt niet naar beneden, maar blijft rustig hangen. Hij is in rust. Er moet daarom een kracht zijn, die even groot is als de zwaartekracht en in tegengestelde richting werkt. Deze tegenkracht is verkregen door de ophanging aan de as.

**Aktie
en reactie**

Krachten zijn niet rechtstreeks waar te nemen. Ze worden alleen ervaren door hun werking, bijv. door de vervorming van een lichaam. Elke kracht heeft een bepaalde grootte die in kilogram of in Newtons wordt gemeten. Bovendien werkt een kracht in een bepaalde richting.

Technici geven dit weer door krachtpijlen (vectoren). De lengte van de pijl is een maat voor de grootte van de kracht. De pijlpunt geeft de richting aan waarin de kracht werkt.

Krachten mogen langs hun werklijnen worden verschoven. In figuur 7.1 zijn dan ook beide voorstellingen juist.

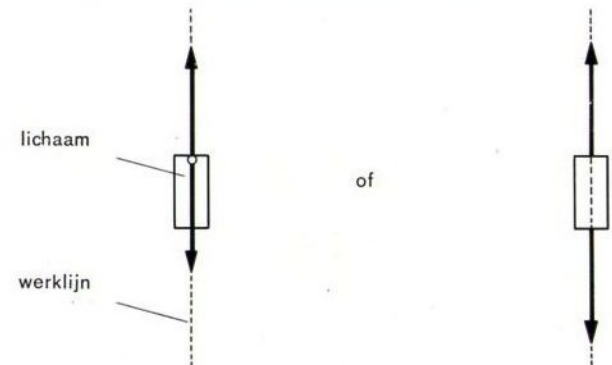


Fig. 7.1

In ons voorbeeld met de steen werkt de door het gewicht van de steen uitgeoefende kracht als trekkracht.

**Krachten-
systeem
in balans** Het gehele krachtsysteem – in ons voorbeeld bestaat het uit kracht en tegenkracht – is in rust wanneer de beide krachten van gelijke grootte zijn, op dezelfde werklijn liggen maar in tegengestelde richting werken.

Nu stellen wij ons toestel zo op, dat de ophanging de door het gewicht van de steen veroorzaakte kracht niet kan vereffenen. We draaien het model in de stand van figuur 8.1. De as komt dan vertikaal te staan.



Fig. 8.1

De steen zakt nu langs de as naar beneden tot hij ergens op komt te rusten. Als we niet-wezenlijke factoren buiten beschouwing laten, kunnen we het systeem met krachtpijlen als in figuur 8.2 weergeven. De totale kracht op de rechterafbeelding is gesplitst in deelkrachten. Beide voorstellingen van zaken zijn echter juist. De verdeling in kleinere krachten is vooral interessant wanneer we willen onderzoeken hoe

de verhouding is tussen de oppervlakten van de beide lichamen.

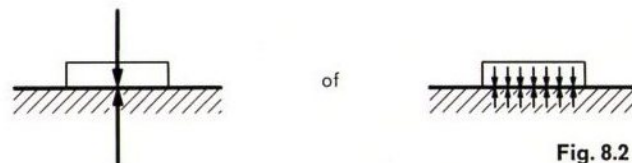
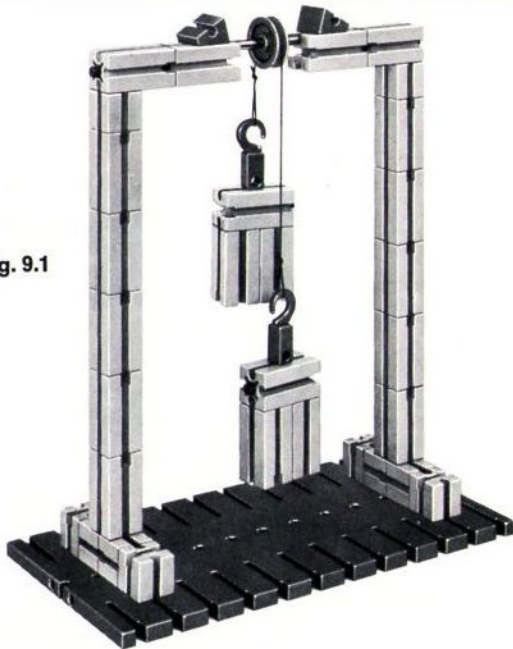


Fig. 8.2

Het gewicht van de steen werkt nu niet als trekkkracht, maar als drukkracht. Uit de proef van figuur 8.1 blijkt tegelijk dat een zich in rust bevindend lichaam gaat bewegen zodra er slechts één kracht op werkt.

Deze eerste proef is ook met een lichaam te doen dat aan een draad is opgehangen (deze zit niet in de doos). De draad moet met het oog op latere proeven soepel en niet te dun zijn. Een vissnoer van 0.5 mm dikte is bijzonder geschikt. Om te bewijzen dat er een tegenkracht ontstaat, bevestigen we de draad niet aan ons toestel maar voeren hem over een lichtlopende snaarschijf naar een tweede precies even groot en zwaar lichaam.

Fig. 9.1



Bij de bouw van het model Dit model toont hoe een pilaar van bouwstenen op het midden van een grondplaat kan worden opgesteld. De as met de snaarschijf wordt door de nokjes van de twee gelijkbenige hoekstenen op zijn plaats gehouden. Als de as door een gewicht wordt belast, drukt hij zijn steunpunten iets naar binnen.

Evenwicht De krachten die de beide lichamen door hun gewicht uitoefenen zijn even groot. We zeggen daarom $F_1 = F_2$. De richting van het snoer wordt over de schijf omgekeerd, zodat de krachten tegen elkaar in werken. De ene is de tegenkracht van de ander. Het snoer, de schijf en de as blijven in rust.

Als we het hele systeem bekijken, dan grijpt in het ophangingspunt van de schijf een kracht aan, die twee keer zo groot is als F_1 of F_2 . Bovendien wordt de ophanging belast met de kracht veroorzaakt door het gewicht van de schijf en het snoer.

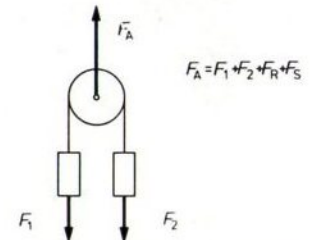


Fig. 9.2

Dalen en rijzen Schuiven we één van de beide lichamen omlaag of omhoog, dan rijst of daalt het andere. Daarvoor is alleen een kracht nodig om het lichaam in beweging te brengen.

Laten we de wrijving en het gewicht van het snoer buiten beschouwing, dan is er geen kracht nodig om het lichaam in beweging te houden. Anders gezegd, we hoeven het lichaam alleen een duwtje te geven. Wanneer we aan één kant een extra steen hangen, dan houden de beide lichamen elkaar niet meer in evenwicht. Het zwaardere trekt het lichtere naar boven.

Wrijving Rijzen en dalen doen we niet met de hand, maar met gewichten. Een steen bij voorbeeld. Hierdoor weten we precies de grootte van de kracht waarmee we werken.

Is de toegevoegde kracht zeer klein, b. v. alleen het gewicht van een klembusje, dan verschuiven de lichamen nauwelijks. De kracht die werkt moet groter zijn dan de wrijving tussen de schijf en de as. Bij ons model is het gewicht van een hoeksteen voldoende om een beweging te krijgen. Leiden we het snoer achtereenvolgens over 2, 3 en 4 schijven, dan is vast te stellen welke gewichten in al die gevallen nodig zijn om een verschuiving te geven.

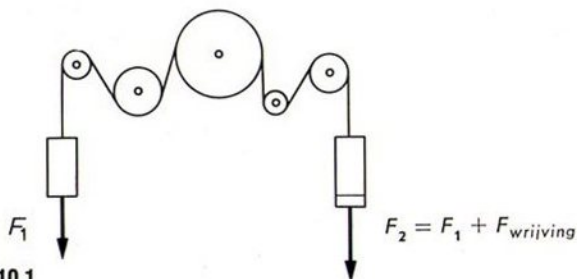


Fig. 10.1

Neem verschillende snaarschijven en controleer de gevonden waarden door de twee gewichten belangrijk zwaarder te maken.

Voorbeeld met twee schijven



Fig. 10.2

Het model is niet volledig, de dwarsdrager met de snaarschijven moet nog ondersteund worden.

Welke van de veronderstellingen zijn op grond van de proeven juist?

1. De wrijvingskracht is onafhankelijk van de grootte der krachten F_1 en F_2 .
2. De wrijvingskracht is afhankelijk van de grootte der krachten F_1 en F_2 .
3. De wrijvingskracht is afhankelijk van het aantal keren dat het snoer van richting verandert (een gelijke constructie vooropgesteld).
4. De wrijvingskracht is onafhankelijk van het aantal richtingsveranderingen van het snoer (een gelijke constructie vooropgesteld).

2. Samenstellen van krachten

Wat gebeurt er wanneer drie krachten op elkaar inwerken? Bij de bouw
We gaan ons eerst eens bezighouden met evenwijdig of van het model
parallel werkende krachten.

Het model van figuur 11.1 laat zien hoe men een groot vlak loodrecht kan opstellen. Als de verbinding tussen de grote en de kleine plaat zo stevig moet zijn dat het hele model aan de grote plaat kan worden opgetild, dan moet om de uiteinden van de assen 110 een stukje vloeï worden gedaan.

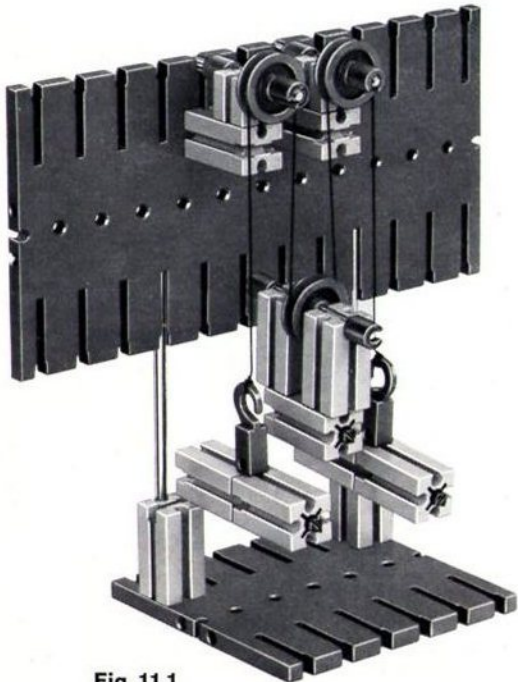


Fig. 11.1

Evenwijdige
krachten

In het model zijn de twee vaste schijven zo bevestigd dat alle stukken van het snoer die naar en van de schijf op het middelste gewicht gaan, evenwijdig lopen. De massa van het middelste lichaam is gelijk aan die van het linker en het rechter lichaam tezamen. De schijven keren de richting van de krachten F_2 en F_3 zo om, dat zij de kracht F_1 tegenwerken, (figuur 12.1). Daardoor zijn de drie verschillende krachten met elkaar in evenwicht. In formule: $F_1 = F_2 + F_3$. Deze vergelijking is alleen goed wanneer het gebruikte snoer soepel en buigzaam is en de wrijving in de lagers van de schijven verwaarloosd mag worden.

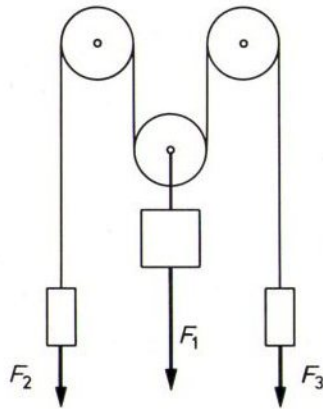


Fig. 12.1

Elk van de drie lichamen is dus met de hand te verschuiven. Zodra we daarmee ophouden, blijven de lichamen hangen. De konklusie ligt voor de hand: de krachtsverhoudingen zijn niet veranderd.

Een toepassing van de krachtenverdeling over 4 schijven geeft het model van een hefbrug (figuur 12.2). Het tegenwicht kan bijv. in een schacht op en neer gaan. Het snoer wordt aan het platform bevestigd door het tussen de bouwsteen 15 en een hoeksteen te klemmen. Daarmee is de lengte van het snoer gemakkelijk te regelen.

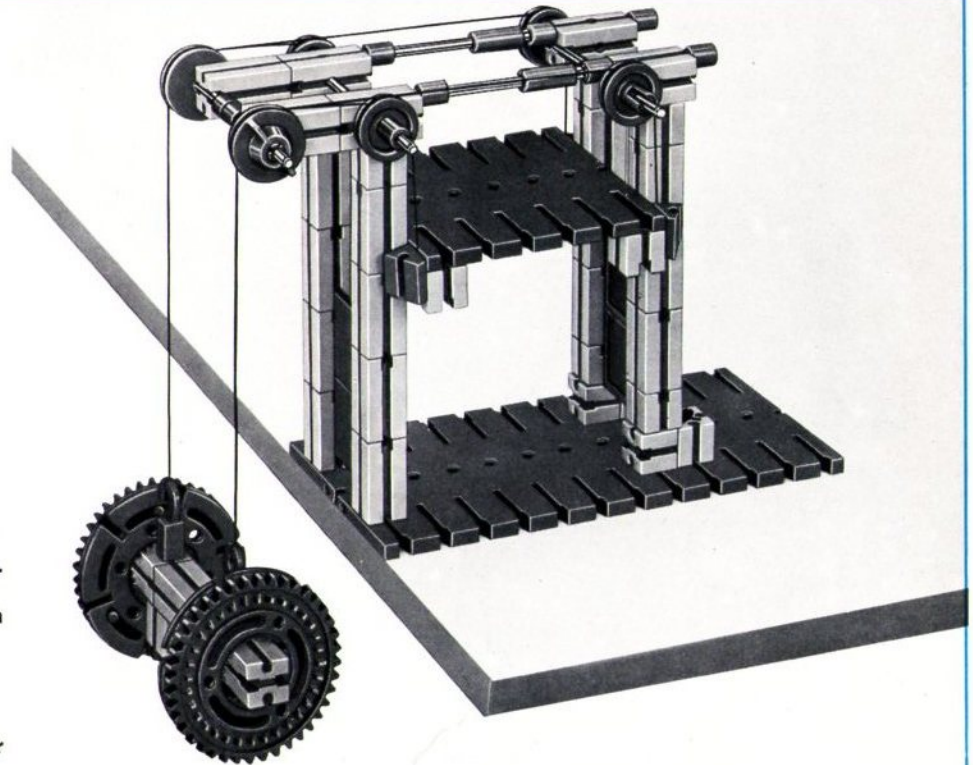


Fig. 12.2

Niet-evenwijdige krachten Het model van figuur 11.1 bouwen we nu volgens figuur 13.1. De buitenste schijven gaan elk even ver naar links als naar rechts. De lichamen zelf veranderen we niet.

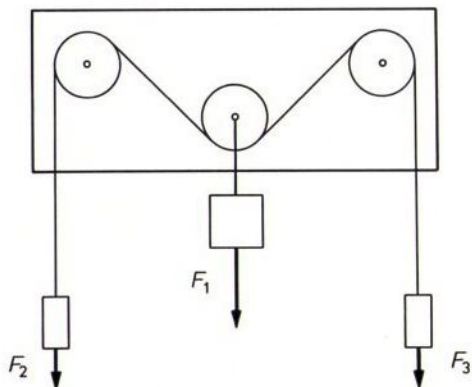


Fig. 13.1

Maar nu klopt onze krachtenbalans niet meer. Het middelste lichaam is schijnbaar zwaarder geworden. Pas wanneer we aan beide kanten een bouwsteen 30 aanbrengen en daarmee de loodrecht werkende krachten F_2 en F_3 vergroten, ontstaat opnieuw evenwicht.

Als we een van de lichamen verschuiven, dan zal door de wrijving van het snoer en de schijven de oude toestand zich niet helemaal herstellen. Voor onze waarnemingen met verschillende grote gewichten is de nauwkeurigheid echter groot genoeg.

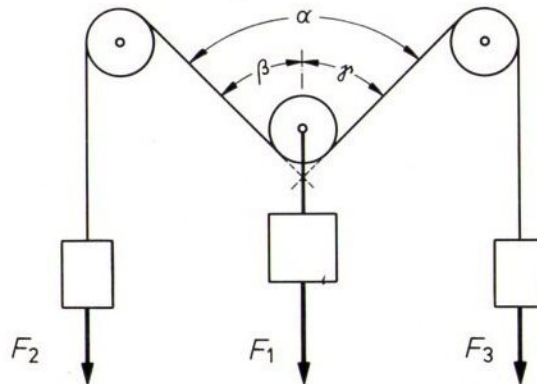


Fig. 13.2

Schat of bepaal exact de hoek α wanneer aan elke kant 2,5 – 3 – 3,5 – 4 – 5 maal onze standaard bouwsteen 30 komt te hangen.

F_2 en F_3 moeten – absoluut gezien – groter zijn naarmate de hoek α groter is.

Vervang de middelste schijf nu door een knoop (figuur 15.1), in principe verandert er niets.

Wie de samenhang op een grafische manier wil weergeven, gaat dan als volgt te werk.

De grootte van een kracht geven we weer door de lengte van een pijl (de vector), b. v. 10 gramkrachten = 1 cm. Allereerst zet men de krachten uit in de richting waarop zij op de schijf werken. In ons voorbeeld zijn de krachten F_2 en F_3 even groot en de pijlen dus even lang (figuur 14.1). Beide krachten werken schuin naar boven. Het systeem is in evenwicht en

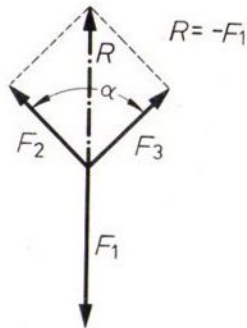


Fig. 14.1

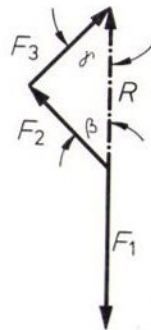


Fig. 14.2

dat betekent dat F_2 en F_3 gedeeltelijk loodrecht omhoog werken om de kracht F_1 op te heffen.

Een pijl die begint bij het aangrijpingspunt van F_2 en eindigt bij de pijlpunt van F_3 (figuur 14.2) stelt de resulterende kracht voor. Die resultante R is even groot als F_1 . Men schrijft daarom $R = F_1$. Hij werkt in tegengestelde richting.

Deze manier wordt vectoradditie genoemd. Omgekeerd is met deze methode een kracht ook te splitsen in twee andere. Op dezelfde manier kunnen we ook krachten samenstellen die niet even groot zijn. Een eenvoudig geval is in figuur 15.1 weergegeven. We voegen rechts een bouwsteen 15 toe en maken daarmee de kracht F_3 groter. Het middelste lichaam verschuift iets naar rechts. Bovendien gaat het iets omhoog, de hoeken veranderen.

Teken het vectordiagram precies, het zou gelijk kunnen zijn aan figuur 15.4. Wanneer meer dan drie krachten vanuit een punt werken, doen we het volgende. Eerst bepalen we van twee krachten de resultante en dan doen we met de

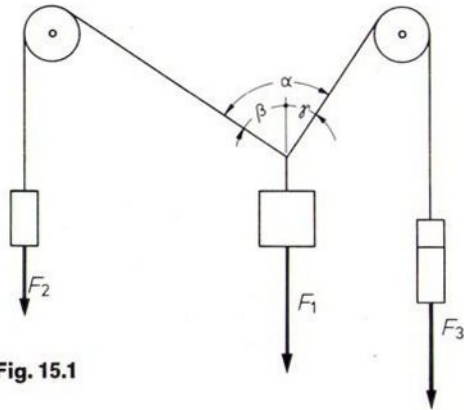


Fig. 15.1

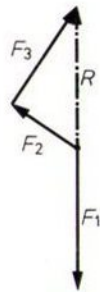


Fig. 15.4

resultante en de derde kracht hetzelfde. Er blijft dan één resultante over. Probeer een dergelijk model zelf te bouwen.

Krachtenverdeling aan lasthaken Praktische betekenis krijgt de theorie bij een hefwerktuig waaraan met twee kabels een bouwplaat wordt gehangen. De vraag is: welke van de twee kabels bij een schuin hangende plaat de grootste last draagt, zoals in figuur 15.3 is aangegeven.

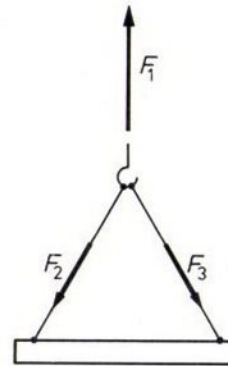


Fig. 15.2

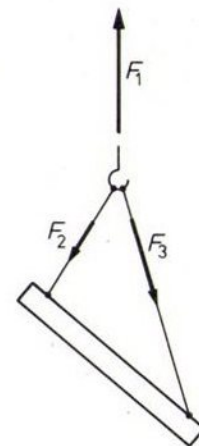
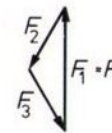
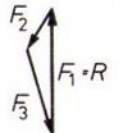


Fig. 15.3



3. Evenwichtstoestanden

We bouwen onderstaand model. De as dient als draaipunt voor enige proeven. Eerst hangen we een staaf bestaande uit enige bouwstenen met een uiteinde aan de as.



Fig. 16.1

Bij de bouw van het model De as zit in de gleuf van de scharniersteen vast. Dit in tegenstelling tot wat bij de normale bouwsteen wordt gedaan in het midden asgat van de scharniersteen.

De slingerende staaf zal de opstelling steeds in tegengestelde richting buigen. Ondersteun het model daarom naar eigen idee.

Zwaartepunt De opgehangen staaf is alleen in rust wanneer het zwaartepunt zich loodrecht onder het draaipunt bevindt. De staaf blijft slingeren totdat die toestand wordt bereikt. Het systeem is dan, zeggen we, in stabiel evenwicht.

De stabiele evenwichtstoestand Wanneer het zwaartepunt van een vrij opgehangen in rust zijnd lichaam zich precies onder het ophangpunt bevindt, dan is het lichaam in de stabiele evenwichtstoestand. Kenmerk is dat als de stand van het lichaam wordt veranderd, het uit zichzelf terugkeert in de stabiele evenwichtstoestand.

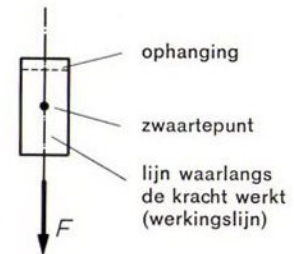


Fig. 16.2

Met deze wet is het zwaartepunt van elk lichaam te bepalen. Een eenvoudig voorbeeld. Het proeflichaam waarvan we het zwaartepunt willen vaststellen is uit drie bouwstenen samengesteld (figuur 17.1).

Dit lichaam hangen we eerst op in het punt A (figuur 17.1).

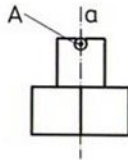


Fig. 17.1

Als markering voor de verticale of loodrechte richting nemen we een peillood. Dit is een snoer met daaraan een bouwsteen. Omdat onze stelling loodrecht of haaks staat, kunnen we ook een gelijkzijdige driehoekige steen op de verticale balk aanbrengen. Het te onderzoeken lichaam slingert heen en weer tot het in stabiel evenwicht is gekomen. Ergens op de loodlijn a (zwaartelijn geheten) moet het zwaartepunt liggen. Om dat punt precies vast te stellen, hangen we het lichaam – zonder er iets aan te veranderen – in een ander punt op. Ook nu zal het zwaartepunt weer precies onder het draaipunt liggen. Op die manier verkrijgen we de zwaartelijn b.

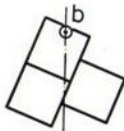


Fig. 17.2

In het snijpunt van beide lijnen ligt nu het zwaartepunt.

Opgave: probeer door experimenteren het zwaartepunt van het afgebeelde lichaam te vinden.

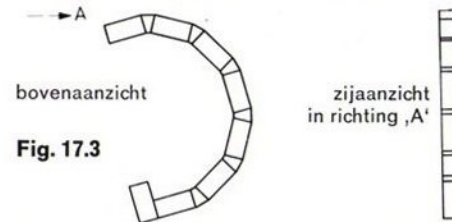


Fig. 17.3

Dit is een symmetrisch lichaam en zijn zwaartepunt ligt op de symmetrielijns maar niet binnen het materiaal.

In het volgende overzicht is het zwaartepunt van een aantal belangrijke lichamen getekend.

Belangrijke
zwaarte-
punten

recht parallellepipedum	cylinder	halve cylinder	driezijdig prisma
kegel	bol	halve bol	pyramide

Fig. 17.4



Fig. 18.1

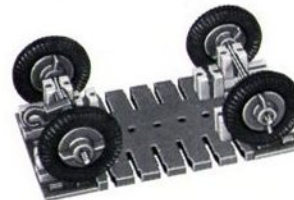
Van de op deze pagina afgebeelde aanhangwagentjes is het zwaartepunt bij benadering te bepalen. Daarmee kunnen we gevoel krijgen voor de stabiliteit van onze konstrukties. De modellen hangen we aan een vis snoer op.



Fig. 18.2



Fig. 18.3



Labiël evenwicht We gaan nu proberen een andere evenwichtstoestand te verkrijgen, zoals die in figuur 19.1 is afgebeeld. Dit evenwicht heet labiël evenwicht. Het draaibare lichaam blijft alleen in deze stand staan als het zwaartepunt loodrecht boven het draaipunt ligt. Met een klein beetje gevoel is dat wel te doen. Een mooi voorbeeld van deze toestand is de koorddanser.

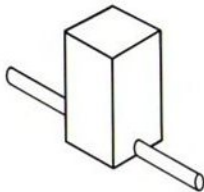


Fig. 19.1

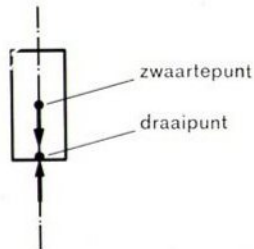


Fig. 19.2

Als kenmerk geldt: wanneer het lichaam maar een beetje uit de labiële evenwichtstoestand wordt gebracht, dan zal het proberen in stabiel evenwicht te komen. Het keert dus nooit vanzelf in de labiële evenwichtstoestand terug. We kunnen dat met verschillende lichamen nagaan.

Een as als draaipunt is meestal niet eens nodig. We kunnen de te onderzoeken lichamen simpelweg op een kant of een punt zetten.

Indifferent evenwicht De derde evenwichtstoestand waarin een lichaam kan verkeren, heeft indifferent evenwicht. Het is de toestand waarin draaipunt en zwaartepunt samenvallen (zie figuur 19.3).

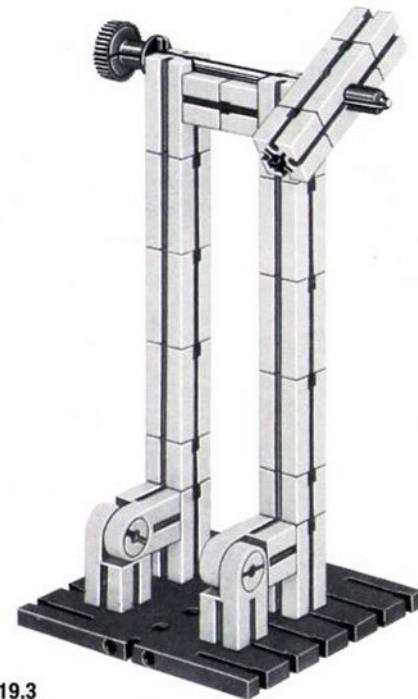


Fig. 19.3

Bij het model van figuur 19.3

De fischertechnik-as 110 (= 110 mm lang) is met een ft-touwtrommel vastgezet. Het lichaam bestaat uit drie verschillende bouwstenen. De as loopt door het gat in het midden van de bouwsteen 30. Deze is aan de kant met de nok iets zwaarder. Aan deze kant komt een bouwsteen 15 met één nok. Aan de andere kant plaatsen we een bouwsteen met twee nokken, waardoor het gewicht aan beide kanten even groot is.

Het kenmerk van deze toestand is: een lichaam in indifferent evenwicht zal wanneer het om het draaipunt (= zwaartepunt) wordt gedraaid in elke nieuwe stand in rust verkeren. Het bekendste voorbeeld is het wiel dat in het midden is gelagerd. Het blijft in elke stand staan.

Plaats een fischertechnik draaischijf op een naaf en draai de naaf een klein beetje vast zodat de naaf zich gemakkelijk laat draaien. In het geval dat de naaf een lange tijd zeer stevig op een as heeft gezeten kan



Fig. 20.1

het gebeuren dat de naaf zich niet gemakkelijk laat draaien. Buig dan de gespleten einden van de schroefklem voorzichtig iets naar buiten.

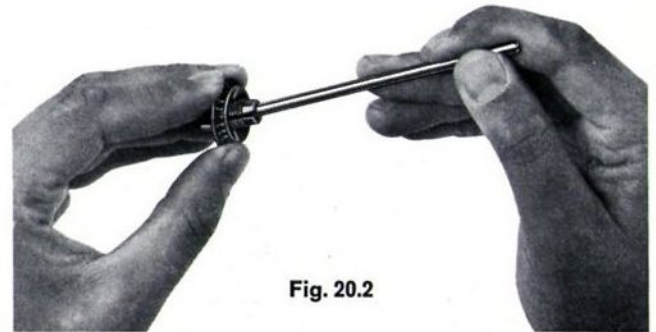


Fig. 20.2

Nu kunnen we onderzoeken of de schijf zich werkelijk in indifferent evenwicht bevindt. Door het opzetten van gewichtjes (hoeksteentjes), kunnen we onder behoud van het draaipunt, het zwaartepunt laten verschuiven. We verkrijgen daarmee vanuit het indifferent evenwicht een stabiele evenwichtstoestand. Het lichaam blijft dan alleen in een zeer bepaalde toestand in rust (figuur 20.1). In deel 1-3 wordt een meer verfijnde methode voor het onderzoek naar de indifferente evenwichtstoestand behandeld.

4. Twee-armige hefboom

Als eenvoudig voorbeeld kiezen we eerst een hefboom-balans. Dit is een twee-armige hefboom.

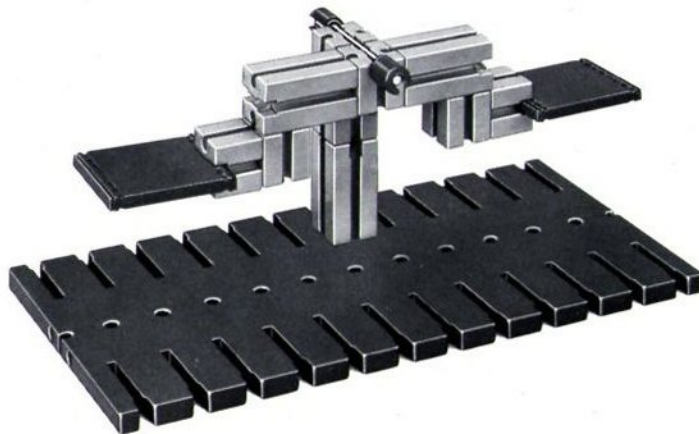


Fig. 21.1

Bij de bouw van het model Bij de hefboombalans gaat het er om dat de balansarmen precies in het midden draaibaar zijn gelagerd.

Zuiver genomen is dat nog niet juist. Precies in het midden betekent dat de afstanden links en rechts vanuit de symmetrielijng gezien, precies gelijk moeten zijn. Daaraan wordt ook voldaan wanneer men b. v. een as 30 in de gleuf van een bouwsteen schuift. Maar dan staat de hefboom beslist niet meer waterpas. De voorwaarde moet daarom luiden: ook de konstruktie moet symmetrisch, d.w.z. een spiegelbeeld zijn t.o.v. de draaias.

Stabiel evenwicht De balans moet zo worden gekonstrueerd dat de armen in stabiel evenwicht zijn. Het zwaartepunt moet onder het draaipunt liggen. Wanneer we een klein gewichtje (een klembusje) op de linkerschaal leggen, zal de stand van de balans zich wijzigen. De linkerarm gaat naar beneden en de rechter evenveel naar boven.

Verbetering van het model De as waar de twee-armige hefboom om draaien kan, is in ons model slechts aan één kant vastgezet.

Daar de as in de balk (2 bouwstenen 30) een beetje speling (ook wel lucht of ruimte) heeft en de lengte van het lager slechts ± 6 mm is, neigt de as onder de belasting van de balansarmen iets naar voren. Voor exacte verhoudingen moet de as echter volledig waterpas staan. Het beste kan dat bereikt worden door een tweede lager.



Fig. 22.1

Voor vele doeleinden is het echter voldoende om een langere geleiding van de as in het vaste lager aan te brengen, zoals in het model van figuur 22.1 is gedaan. De lagerstoel van het model in figuur 22.1 kunnen we ook nog stabiel maken. Figuur 22.1 geeft daartoe een aanwijzing.

Het wegen Leg links en rechts een lichaam op de rode schalen, zoals afgebeeld. Deze lichamen zijn volledig op dezelfde wijze gebouwd.

Wat we zien is, dat naarmate de lichamen meer of minder precies op dezelfde afstand liggen van het draaipunt, de balans in dezelfde stand blijft of naar één zijde neigt. Het is zelfs mogelijk de lichamen zo te plaatsen dat de balans na het loslaten niet tot rust komt voordat eerst het ene en dan het andere lichaam van de schaal valt. In enkele gevallen is het met deze weegschaal te realiseren dat eerst het ene en dan het andere lichaam zwaarder schijnt. Terwijl ze beide volkomen gelijk zijn. Het zal bekend zijn dat dit afhangt van de afstand van de lichamen tot het draaipunt. De invloed daarvan zullen we in het volgende model eens nader bekijken.

De huidige constructie is als balans voor het afwegen van lichamen niet te gebruiken. Daarom gaan we een betere bouwen (figuur 23.1).



Fig. 23.1

Bij de bouw van het model

De eigenlijke balansarm bestaat uit twee, links en rechts even ver van het draaipunt uitstekende assen 110. De horizontaal lopende balk bestaande uit de stenen 30 en 15 dient alleen als maatstaf. Daarmee is de afstand te schatten hoe ver de beide aan de hefboomen opgehangen en te verschuiven lichamen nu van het draaipunt verwijderd zijn.

De beide middelste stenen van deze schaal zijn met een verbindingsstuk 15 verbonden. De wijzer van ons balanssysteem maken we zo lang dat het systeem ook zonder er stenen aan te hangen in stabiel evenwicht is. Kies voor het lager van de draaias een steen met een lichtlopende boring. Door het verschuiven van de kleine klembus, kunnen we de weegschaal op 0 stellen. De 0 is verkregen wanneer de wijzerspits en de indexmarkering aan de voet, met elkaar overeenkomen.

Het ontstaan van een draaimoment

Hang aan de rechterarm op een afstand van 3×30 mm van het draaipunt een lichaam bestaande uit 2 bouwstenen. Het gewicht van het lichaam probeert de balansarm naar rechts te draaien (in de richting van de wijzers van de klok). Daarentegen zal een lichaam aan de linker hefboom het systeem naar links proberen te draaien (tegen de richting van de wijzers van de klok).

Tegengesteld werkend draaimoment

Hang aan de linkerkant een lichaam van 3 bouwstenen en verschuif het net zo lang totdat de wijzer en de index elkaar dekken. We zien dan dat de afstand van het op-hangingspunt tot het draaipunt 2×30 mm bedraagt.

Elk van de beide lichamen probeert een draaimoment uit te oefenen. Beide draaimomenten zijn in ons voorbeeld klaarblijkelijk gelijk.

Het naar rechts werkend draaimoment wordt veroorzaakt door het lichaam van 2 gewichtseenheden, het naar links werkende door een lichaam van 3 gewichtseenheden. De afstand van de lichamen tot het draaipunt (het krachtaangrijpingspunt van de lichamen) is in het ene geval twee en in het andere geval drie eenheden.

We weten allemaal uit ervaring: een kracht waarvan de werklijn niet door het draaipunt van het lichaam gaat maar eraan voorbij, heeft een draaimoment tot gevolg.

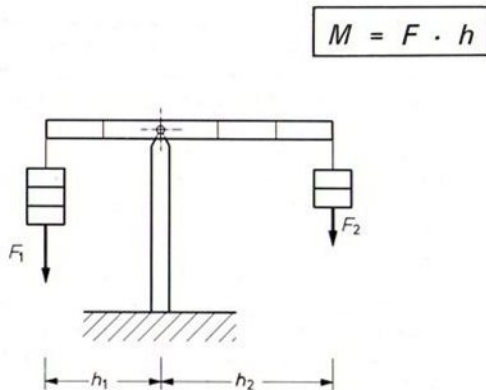


Fig. 24.1

In ons geval is het naar rechts en het naar links draaiende moment even groot daar het hefboomsysteem in evenwicht verkeert.

Het draaimoment wordt gedefinieerd door:

kracht \times arm, waarbij onder arm te verstaan is: de afstand van het ophangingspunt tot het draaipunt. De formule luidt:

$$M = F \cdot h$$

Bij evenwicht is

$$M_1 = M_2$$

en

$$F_1 \cdot h_1 = F_2 \cdot h_2$$

De bovenste formule is ook anders te schrijven:

$$M_1 - M_2 = 0$$

De som van alle draaimomenten is dus, in het geval van evenwicht, gelijk aan 0. In ons voorbeeld werkt de kracht door de ophanging van het lichaam aan een draad steeds in de richting van het middelpunt der aarde. Meet men de kracht in gramkrachten en de hefboom in cm, dan heeft het draaimoment de eenheid: centimeter \cdot gramkrachten.

Met de kennis van deze natuurkundige wetten kan men zonder meer het gewicht van een onbekend lichaam bepalen. Zijn gewicht en massa verhouden zich tot het gewicht resp. de massa van een bekend lichaam omgekeerd evenredig met de afstanden tot het draaipunt:

$$F_1 = \frac{h_2}{h_1} \cdot F_2$$

$$M_1 = \frac{h_2}{h_1} \cdot M_2$$

$$F_2 = \frac{h_1}{h_2} \cdot F_1$$

$$M_2 = \frac{h_1}{h_2} \cdot M_1$$

5. Balansen

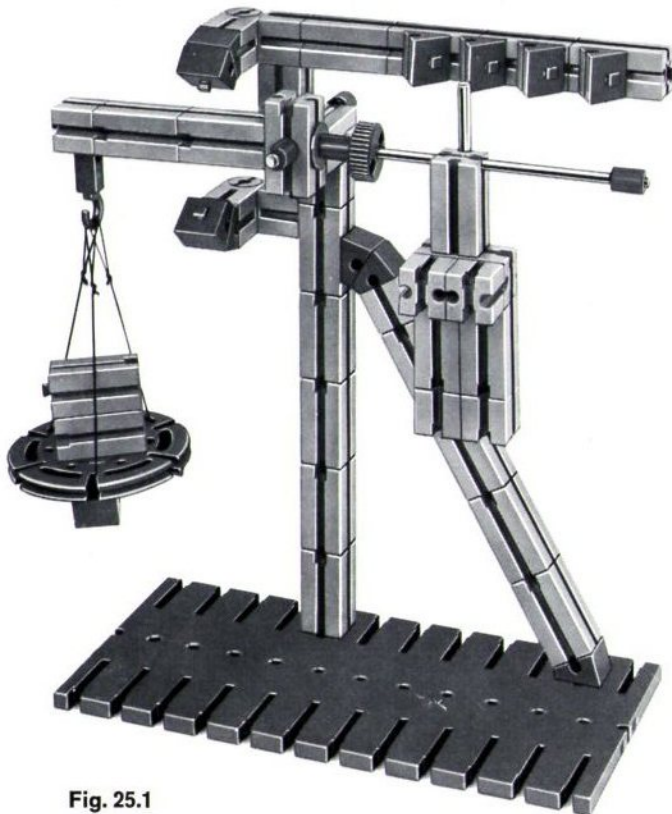


Fig. 25.1

Schuifgewicht-balans Volgens hetzelfde principe werkt een schuifgewichtbalans (figuur 25.1). Het lichaam waarvan het gewicht bepaald moet worden, wordt op de weegschaal gelegd. Door de ophanging met 3 snoeren aan de haak is het bij deze konstruktie niet van belang of het te wegen lichaam precies in het midden of aan de rand van de schaal wordt gelegd.

Als schuifgewicht gebruiken we vier bouwstenen 30 en vier bouwstenen 15 en een as 50.

Bij de bouw van het model De loodrechte balk wordt door een schuine ondersteuning verstevigd. Door het verschuiven van de haak van de weegschaal wordt de balans zo afgesteld dat als het schuifgewicht bij de linker aanwijzsteen is, de balansarm horizontaal staat.

De wijzer (as 30) staat dan bij het eerste merkteken. Het looppengewicht is zo gekozen dat wanneer op de weegschaal 6 bouwstenen liggen, er stabiel evenwicht ontstaat als het looppengewicht bij het meest rechtse merkteken staat.

Door het schuifgewicht te wijzigen kunnen we ook andere gewichten wegen. Een grotere nauwkeurigheid kunnen we nog bereiken door een merkteken en een index aan te brengen die aanwijst of de balansarm precies waterpas staat.

Mes en pan Vanzelf heeft u bij het laatste model gemerkt dat de balans niet al te nauwkeurig werkt. Dat ligt voor een deel aan de wrijving in de lagering van de balansarm. Bij de volgende balans (figuur 27.1) is daarom een ander principe toegepast. De balansarm heeft een driehoekig mes of juk dat rust in een »pannetje« van het voetstuk. Het pannetje, een kuiltje, verhindert dat het mes zijwaarts verschuiven kan. Door deze oplossing verminderen we het wrijvingsverlies, zodat de balans nauwkeuriger werkt (figuur 26.1).

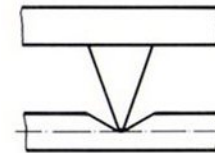
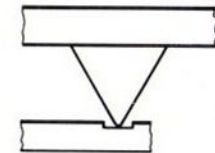


Fig. 26.1



plattesteen 30

Het systeem is ook omkeerbaar (figuur 26.2).

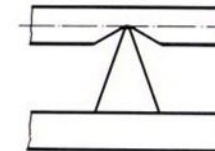


Fig. 26.2

Bij de bouw van het model Als pannetje gebruiken we de geleidingsgroef van een plattesteen 30. De punt van het mes (gelijkzijdige hoeksteen) heeft daarin wat zijdelingse ruimte, zodat – tenminste bij een waterpasse balansarm – daadwerkelijk slechts een raaklijn tussen mes en pannetje ontstaat.

De index en het merkteken voor het aanwijzen van de waterpasstand van de balansarmen, zijn gemakkelijk af te stellen.

Stel nu eens met deze methode vast hoeveel zwaarder een bouwsteen 30 is dan een bouwsteen 15 en de verschillende hoekstenen.

Ter vermindering van de wrijvingsinvloed wegen we niet één steen, maar een aantal tezamen.



Fig. 27.1

Zwaartepunt en draaipunt

Hoe groter de afstand van zwaartepunt tot draaipunt, des te zekerder slaat de balans uit. Dit is b. v. het geval bij een bevestiging van de beide hefboomen zoals in het model van figuur 27.1.

Verschuif de beide armen tot ongeveer het midden van de bouwsteen 30, waardoor het systeem in indifferent evenwicht komt. (Nu vallen draaipunt en zwaartepunt samen, figuur 27.2).

Dat betekent dat de balans in elke stand in rust blijft. Leg nu op een van de schalen een kleine klembus. Deze zal de balans reeds bij de aanraking naar beneden trekken.



Fig. 27.2

Herhalen we dezelfde proef, maar in de oorspronkelijke opstelling waarbij het zwaartepunt onder het draaipunt ligt, dan zien we het volgende: de kleine klembus geeft nu nog slechts een kleine uitslag van de balans. Maar na het wegnemen van de klembus keert de balans exact in de uitgangspositie terug.

De konstrakteur van weegschalen heeft dus de mogelijkheid de gevoeligheid, dat is de grootte van de uitslag per kleinste gewichtseenheid, binnen bepaalde grenzen te kiezen. Hij moet echter rekening houden met het volgende: hoe groter de gevoeligheid van de balans, hoe gevoeliger de balans ook is voor vervuiling. Bovendien wijzigt zich de inslingertijd van de balans, waarover in een ander hoofdstuk meer.

Tafel-
weegschaal

De tot nu toe gebouwde balansen hebben nog een nadeel. Het opleggen van de te wegen lichamen en van de gewichten is tijdrovend. Dit is te vermijden door een konstruktie waarbij de schalen niet worden opgehangen, maar door stangen parallel geleid worden. Deze weegschaal heeft 6 lagers. De hierdoor ontstane verliezen aan wrijving maken dat de gevoeligheid niet erg groot is. We kunnen proberen door het gebruik van mes en pan – tenminste voor de beide evenwijdige balansarmen – een verbetering van de gevoeligheid te verkrijgen. Het omhoog schuiven van de armen met betrekking tot het draaipunt, geeft een nog maar geringe verbetering omdat de invloed van de wrijving te groot is. De versteviging van het model, verkrijgen we door twee scharnierstenen die met een as 110 verbonden zijn. Versteviging van de konstruktie naar achteren geeft een vertikaal geplaatste plattestein 30.



Fig. 28.1



Fig. 29.1

Schuifgewicht balans Figuur 29.1 toont de eerste fase van een eenvoudige schuifgewichtbalans. De opgave is de staander te versterken, een index te maken voor een zuivere aanwijzing en tenslotte een schaal voor het looppgewicht te bedenken. Een grotere gevoeligheid is te verkrijgen door te werken met een mes en een pan.

Brievenweger Een andere toepassing van de twee-armige hefboom is de hoekhefboom. Figuur 30.1 is er een model van. Hoe dieper de rechterhefboom (arm) door het gewicht daalt, hoe hoger de linkerarm komt.

Om te voorkomen dat de brief van de schaal valt, is een parallelgeleiding aangebracht, waardoor de schaal steeds waterpas blijft.

Er mankeert nog een schaal aan waarvan het gewicht is af te lezen. Een volgens figuur 30.2 getekende schaal op karton kan b. v. op de plattesteen 60 worden geplakt.

Een interessante opgave is het deze brievenweger te ijken. Daarvoor leggen we na elkaar 1 – 2 – 3 enz. bouwstenen op de schaal en houden de uitslag van de wijzer op de schaal bij. Door verschuiven, verkleinen of vergroten van het tegengewicht is het weegbereik en de nulstand nog iets te veranderen.

Een volledig ander weegbereik verkrijgen we door in de parallelgeleiding de beide horizontale stenen 30 te vervangen door de stenen 15.

Voorbeeld van een schaalverdeling:

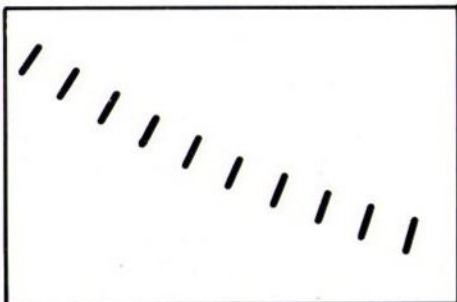


Fig. 30.1



Fig. 30.2

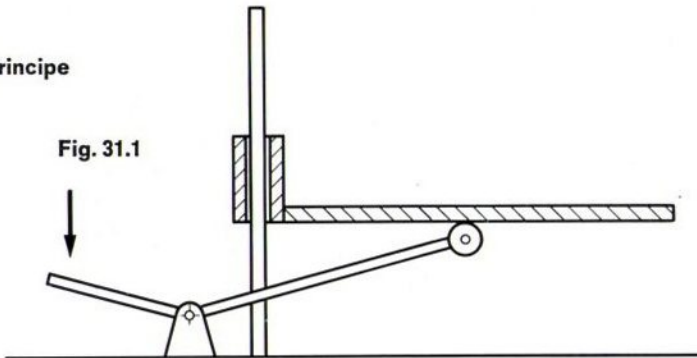
6. Krachtbesparing met de hefboom

Door de toepassing van de hefboomwetten kunnen we een ons ter beschikking staande kracht versterken. Bovendien kunnen we een kracht met een hefboom in een gewenste richting verplaatsen.

Hefbrug De langs staanders geleide hefbrug wordt n.l. niet door direct omhoog drukken geheven. Het model laat een van de vele konstruktie mogelijkheden zien (figuur 31.1).

Principe

Fig. 31.1



$$\text{Kracht} \times \text{Krachtarm} = \text{Last} \times \text{Lastarm}$$

Hefboom overbrenging

De krachtsinspanning voor het omhoog brengen van de brug door druk op het voetpedaal is bij dit model groter dan bij het direct optillen. De linker hefboom is immers korter dan de rechter. Als de kracht voor het omhoogbrengen kleiner moet zijn, dan moeten we de linkerarm van de hefboom verlengen.

Bij de bouw van het model van figuur 32.1

De op te heffen brug wordt aan één kant langs 2 assen 110 geleid. Daarmee is het ook, zonder de bouw van 2 geleidingen aan de andere kant van het plateau, zeker dat het platform alleen parallel te verschuiven is.

Zouden we daarentegen de geleidingen van de brug op alle vier de punten uitvoeren zoals aan de rechterkant, dan verkrijgen we geen parallel geleiding omdat de stenen nog om de asselften kunnen draaien. Het platform kan dan om zijn eigen as in het midden gaan draaien al naar gelang van de plaats waar de rol van de hefboom onder het platform aangrijpt en waar de last ligt.

We kunnen ons overtuigen door het afwisselend weglaten van een van de beide geleidingssystemen. De geleidingen moeten steeds licht geolied of ingevet zijn. (Vaseline is daarvoor het beste omdat het de kunststof van de bouwstenen niet aantast.)

Het model is niet zo eenvoudig af te stellen. Het gewicht van de brug alleen moet voldoende zijn om de rechter hefboomarm naar beneden te drukken. Mochten de assen niet meer geheel voldoen, dan gebruiken we voor de geleidingen van het platform alleen de bouwstenen 15 in plaats van no. 30.

**Rollen-
hefboom** De hefboomarm die onder het platform zit, is met een rol (schijf) uitgerust (figuur 32.2). Tijdens het omhoog drukken wijzigt het krachtaangrijpingspunt gestadig. Zou men geen schijf gebruiken, dan zou het einde van de arm zich bij het heffen en dalen op den duur in het materiaal invreten.

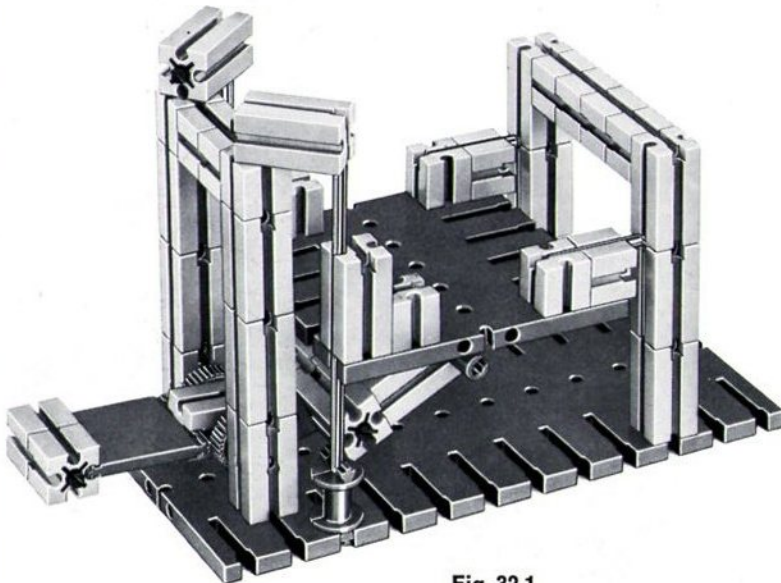


Fig. 32.1

Daardoor zou voor 't heffen en dalen meer kracht nodig zijn. De glijdende wrijving is door de schijf nu in een rollende wrijving omgezet.

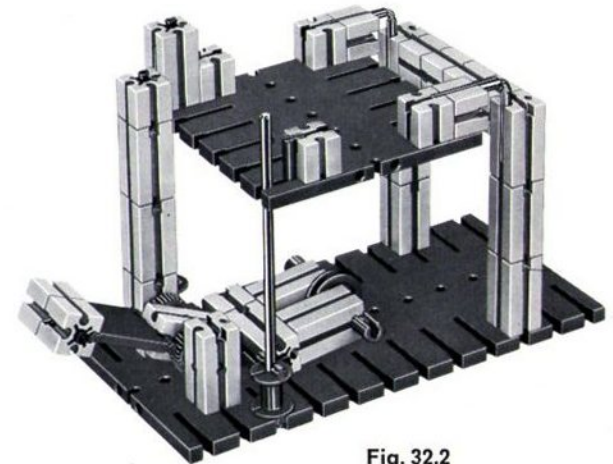


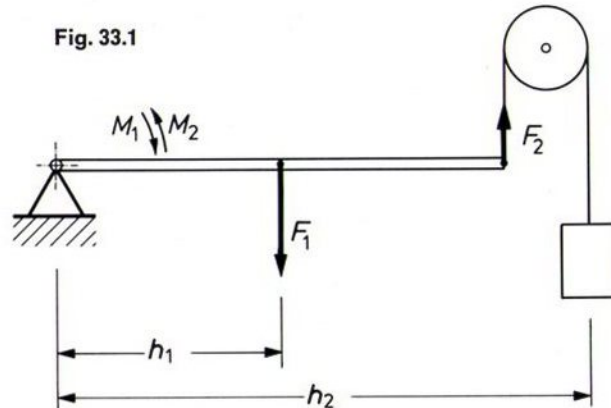
Fig. 32.2

**Tegen-
wicht** Wanneer de kracht die nodig is voor het omhoogheffen van het platform kleiner moet zijn dan in het afgebeelde model, dan kan men aan de linkerarm nog een tegenwicht bevestigen. Het is zo groot te kiezen, dat het platform in de ruststand niet beneden maar boven blijft staan.

7. Eenarmige hefboom

Precies als bij de twee-armige hefboom, moeten ook bij de eenarmige hefboom twee gelijke en tegengesteld gerichte draaimomenten werken om de hefboom in evenwicht te houden.

Bij de bouw van het model Hier is het lager voor de hefboomarm opgebouwd uit twee draaischijven. De bevestiging aan de grondplaat bestaat uit twee bouwstenen 15 en twee verbindingstukken 15.



De kracht F_1 , die de hefboom door zijn massa uitoefent, is met een krachtpijl voor te stellen die in het zwaartepunt aangrijpt. Hij werkt in de richting van het middelpunt der aarde. De afstand van het zwaartepunt tot het draaipunt is h_1 . Het draaimoment werkt met de klok mee en heeft de grootte

van $M_1 = F_1 \cdot h_1$ (het produkt van kracht en afstand). In de andere richting werkt het draaimoment M_2 , verkregen door de kracht F_2 en de arm h_2 (figuur 33.1).

Fig. 33.2



Veranderen we de afstand h_2 , dan zal ook F_2 moeten veranderen om het systeem in evenwicht te houden. Dit is te bereiken door meer stenen aan het snoer te hangen.

Opgave: In figuur 33.1 is het evenwicht door één bouwsteen 30 verkregen. Hoe groot moet de afstand h_2 zijn om evenwicht te verkrijgen wanneer er 13 bouwstenen 30 zijn opgehangen? Anders gezegd, wanneer F_2 verkregen wordt door 13 bouwstenen 30.

Meer exacte waarden verkrijgen we door de hefboom niet in een draailager maar in een mesblok (juk en pannetje) te plaatsen. De wrijving in het rollenlager geeft te veel afwijkingen voor preciese metingen.

Opgave: hoe komt men ook hier tot een mesblok?

Koevoet De eenzijdig gelagerde hefboom kent iedereen uit de praktijk. De koevoet en het breekijzer zijn in principe beide een voorbeeld van een eenarmige hefboom (figuur 34.1). Het wezenlijke is de hoge overbrengingsverhouding tussen de korte en de lange arm. Met een dergelijke hefboom kan men een zeer grote kracht op een ander lichaam uitoefenen. De koevoet is ook als twee-armige hefboom te gebruiken, zoals in figuur 34.2 is aangegeven.



Fig. 34.1



Fig. 34.2

De combinatie van de een-armige en twee-armige hefboom

In het laatste model, figuur 33.2, hebben we de naar beneden werkende kracht over een schijf naar boven gericht. Daarvoor wordt ook vaak een twee-armige hefboom gebruikt waarvan één eind van onderen tegen een eenarmige hefboom drukt.

Het andere eind van de twee-armige hefboom wordt door een veer of een gewicht naar beneden getrokken (figuur 34.3). Met het hieronder afgebeelde model kunnen we zelf proeven uitvoeren.



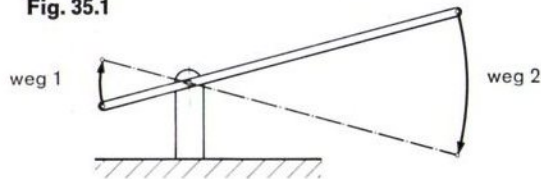
Fig. 34.3

8. Snelheidsverhoging met hefboomen

In het voorlaatste hoofdstuk hebben we de krachtverhogende werking van hefboomen met ongelijke armen onderzocht. Belangrijk om te onthouden is daarbij dat de vergroting van de kracht alleen mogelijk was omdat de langere arm waarop de ter beschikking zijnde kracht werkt, een langere weg aflegt dan de korte arm waarop de last aangrijpt. Daaruit volgt dat het eind van de lange arm met een grotere snelheid beweegt dan het eind van de korte arm (figuur 35.1).

Snelheid De snelheid van een zich gelijkmatig bewegend punt (de eenparige beweging), wordt verkregen uit de weg die het in een bepaalde tijdseenheid, b. v. een seconde, aflegt. M. a. w.: de snelheid v is de verhouding van de weg s tot de daarvoor benodigde tijd t .

Fig. 35.1

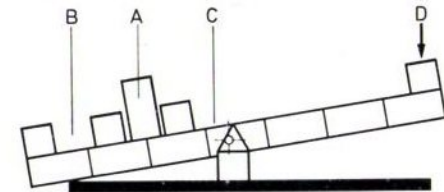


$$v = \frac{s}{t}$$

Voor de volgende proeven gaan we de ene arm van een twee-armige hefboom door een stoot van snelheid 0 (stilstand) op een bepaalde snelheid brengen. Legt men op punt A een bouwsteen 30 en stoot men met één vinger – niet met de hele hand – het andere eind van de hefboom

Stoot

Fig. 35.2



(punt D) krachtig naar beneden, dan vliegt de bouwsteen met een boog in de richting D.

We herhalen de proef net zolang tot de steen elke keer even ver komt. Anders gezegd: totdat we het in onze vingers hebben het punt D steeds met dezelfde snelheid naar beneden te stoten.

Vraag: vliegt de steen verder weg als we punt D dezelfde snelheid geven en de steen eerst op punt B en daarna op punt C plaatsen?

De snelheid die het lichaam ondervindt, verhoudt zich tot de snelheid van het inwerkende lichaam als die van de lengten der op dat moment werkzame hefboomarmen. Deze wet was al in de oudheid bekend. De katapulten die voor het beschieten van vestingmuren zijn gebruikt, werden volgens deze wet gemaakt. De volgende modellen zijn als katapulten te gebruiken, we zullen ze echter voor de studie van konstrukties gebruiken.

9. Koppeling van hefboomen

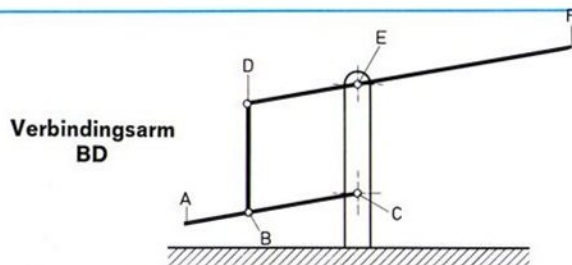


Fig. 36.1

Een twee-armige en een eenarmige hefboom zijn door een verbindingsarm verbonden. Een model waarbij zowel de stukken \overline{BD} en \overline{CE} even lang zijn, is gemakkelijk zelf te bouwen. Bij dit soort koppeling bewegen de vrije uiteinden van het systeem elkaar tegengesteld. Drukt men op punt A, dan gaat punt F naar boven.

Overbrengingsverhouding De verhouding i_1 van de armen bij de eenarmige hefboom is $\overline{AC} : \overline{BC}$ en die van de twee-armige hefboom: $i_2 = \overline{DE} : \overline{EF}$, wanneer we de lengte van de krachtarm steeds het eerst nemen.

De totale overbrenging is het produkt van de beide verhoudingen, dus

$$i = i_1 \cdot i_2 = \frac{\overline{AC}}{\overline{BC}} \cdot \frac{\overline{DE}}{\overline{EF}}$$

Omdat we in ons voorbeeld \overline{DE} gelijk aan \overline{BC} namen, wordt de snelheid die we de eenarmige hefboom in A meegeven aan het andere eind van de twee-armige hefboom in punt F met de faktor $\overline{EF} : \overline{AC}$ groter.

Laten we nu een model bouwen waarbij het lijnstuk \overline{DE} de helft is van \overline{BC} . De andere verhoudingen laten we gelijk. De vraag is dan of de snelheid van punt F groter of kleiner wordt dan in figuur 36.1. Let op: \overline{BD} is niet meer evenwijdig aan \overline{EC} .

De afstand tussen de beide vaste scharnierpunten C en E wordt de basis genoemd. Deze was in beide modellen gelijk aan de koppelverbinding, het lijnstuk \overline{BD} .

Koppelverbinding korter dan de basis, zie de fig. 37

In een nieuw model maken we de koppelverbinding korter dan de basis. Omdat de berekening van de overbrenging nu niet meer zo eenvoudig is, wordt daarop nu niet nader ingegaan.

Het model dient precies te worden nagebouwd en de beweging van de twee-armige hefboom exact bestudeerd. Omdat bij deze konstruktie alleen de bedieningshefboom bij het neerdrücken aanslaat, kunt u met dit model proeven nemen zonder het gevaar dat de lagers en de assen buitensporig worden belast.

Bij de bouw van het model

Let er op dat de 3 scharnierverbindingen tussen de eenarmige hefboom en de koppelverbinding met een ft-as 30 wordt gedaan. Ze is axiaal door 2 verbindingsstukken 15 gezeerd.



Fig. 37.3



Fig. 37.2

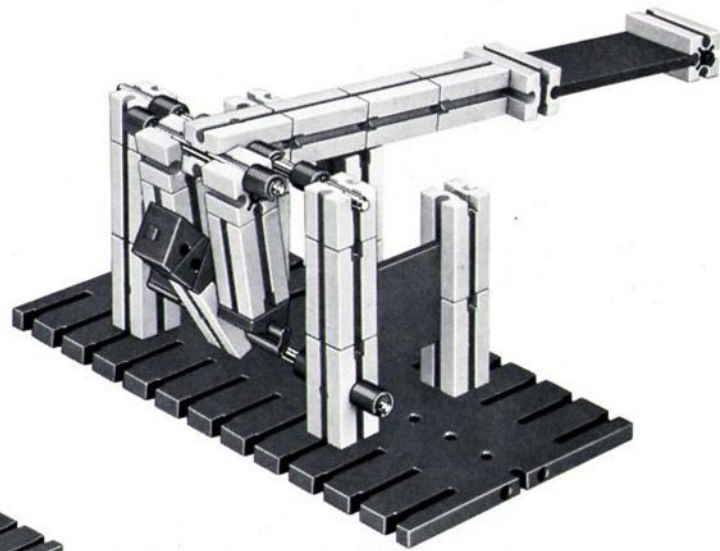
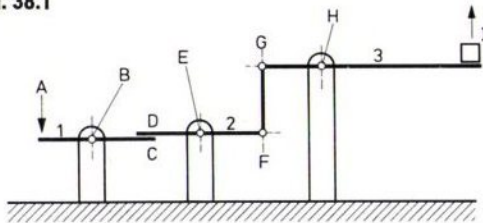


Fig. 37.1

Tussen-hefboom Een andere soort koppeling van twee hefboomen is in het volgende model weergegeven (figuur 38.1 en 39.1).

Fig. 38.1



Hierbij worden 3 twee-armige hefboomen gebruikt. De beide vrije uiteinden van de linker en de rechter hefboom bewegen zich als in het vorige model in tegengestelde richting.

Drukt men op punt A, dan zal punt I naar boven gaan. De krachtoverbrenging van punt C op het punt D geschiedt »vormelijk«. Hetgeen alleen geldt als de kracht bij A wordt uitgeoefend en niet meer wanneer men de kracht van buiten op het punt F laat inwerken. Een verbinding wordt vormelijk genoemd, wanneer de aanraking van de twee te verbinden elementen door haar vorm verzekerd is.

Bij overbelasting van een vormelijk verbinding zal deze breken.

Het tegenovergestelde is de krachtoverbrengende verbinding. De te koppelen elementen worden door wrijving of door veerkrachten in verbinding gehouden. Bij overbelasting ontstaat een slip of het contact van de door veren bij elkaar gehouden onderdelen gaat verloren.

Bij de bouw van het model Als aanslag voor de bedieningshefboom 1 is aan de onderkant een verbindingsstuk 15 geschoven (zie figuur 39.2).

Schat op grond van de principeschets hoe groot ongeveer de hefboom armverhouding is tussen punt A en punt I. De proef op de som met het model zal de schatting slechts binnen een klein werkingsgebied van de hefboom bevestigen (waterpas staande hefboom!).

Het aanrakingspunt (trefpunt) tussen hefboom 1 en 2 verschuift bij het neerdrücken van A. Het punt D ligt eerst op het uiterste eind van de hoeksteen, het springt dan plotseling op het overgangspunt tussen hoeksteen en bouwsteen 30. Let daarbij ook op de overeenkomende verschuiving van het contactpunt C.



Fig. 39.1

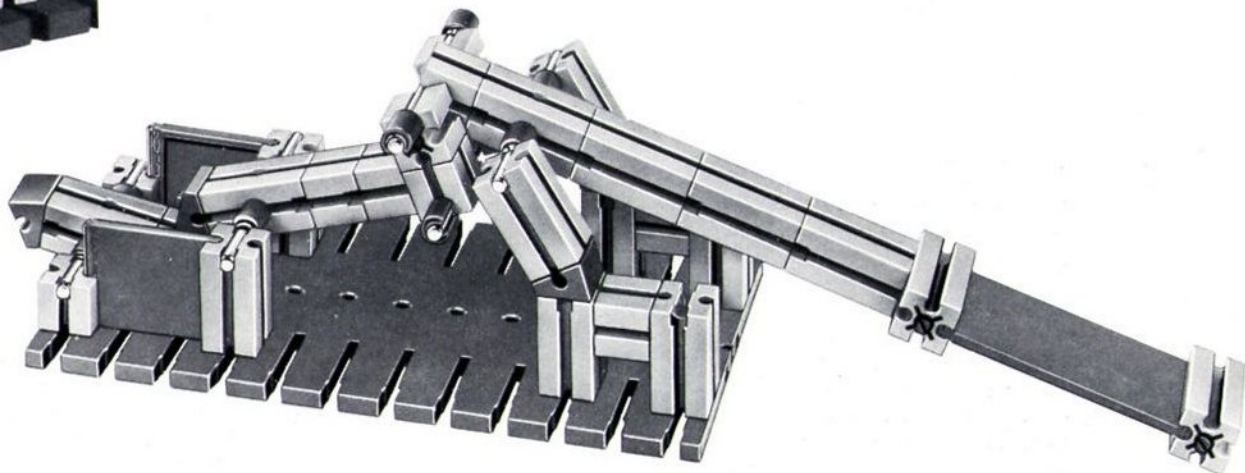


Fig. 39.2

10. Takels



Fig. 40.1

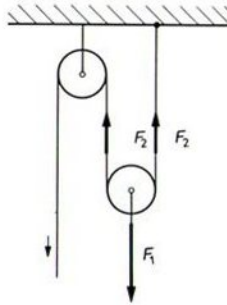


Fig. 40.2

De takel is een simpele machine. Daarmee is – net als met de hefboom – kracht te sparen. Natuurlijk moet het krachtaangrijpingspunt een grotere weg afleggen dan de te verplaatsen last. De arbeid die b. v. voor het omhoog brengen van een last nodig is, laat zich natuurlijk niet verkleinen, maar we kunnen er wel langer over doen om een gewicht te verplaatsen. Het is te vergelijken met het kopen op afbetaling. Elke maand wordt een klein stukje a.h.w. ons eigendom, totdat het na de laatste aflossing ons bezit is geworden.

Voor een nader onderzoek bouwen we het model van figuur 40.1. Deze katrol is het eenvoudigste soort takel. Het model is in evenwicht en dat betekent dat het systeem in rust is, wanneer

$$F_2 = \frac{1 \times F_1}{2}$$

We zullen ons nu niet langer bekommeren om de rusttoestand. We vragen ons af welke arbeid moet worden geleverd om het grootste lichaam dat met een kracht F_1 werkt, 30 mm omhoog te krijgen. Waarschijnlijk weet u dat daarvoor het touw aan de linkerzijde 60 mm naar beneden moet worden getrokken. Het gemakkelijkst is dit te begrijpen door in gedachten de katrol van F_1 30 mm omhoog te brengen, dan zien we links en rechts van de katrol een stuk touw van 30 mm hangen. Dat moet ergens naar toe, namelijk over de linker katrol en tweemaal 30 mm is nog steeds 60 mm.

De daarvoor benodigde kracht komt overeen met de kracht F_2 (plus een kleine toeslag voor de overwinning van de wrijving).

Energiebalans De arbeid voor het heffen van een last ter grootte van F_1 , is groter naarmate de weg langer is waarover de last geheven moet worden. In formule:

$$\text{Arbeid } W = \text{Kracht } F \times \text{Weg } s$$

Men kan dus nooit arbeid besparen bij het verplaatsen van een last. Maar wel kracht door een passende vergroting van de weg of men kan weg besparen door vergroting van de kracht.

De eenvoudigste katrol, of beter takel, bestaat uit een vaste en een losse katrol. De losse katrol hangt aan 2 draagtouwen, zodat elk koord de halve last draagt. De vaste katrol draait de richting om waarin het touw en daarmee de kracht loopt. De grootte van de kracht wordt er niet door veranderd, de wrijving daargelaten. Aan het linkereinde van het touw is de kracht die nodig is nog maar half zo groot als wanneer we de last alleen over een vaste katrol omhoog zouden willen brengen (Fig. 40.1).

Nog minder kracht is er nodig wanneer men 3 katrollen kan gebruiken (figuur 41.1). Nu zijn er minstens drie dragende touwen beschikbaar. De benodigde kracht is nu nog maar $1/3$ van de last. De weg daarentegen is $3 \times$ zo groot. Oftewel er moet $3 \times$ zoveel touw worden getrokken. Het beste kunt u zich aan de hand van een zelf te bouwen model overtuigen.

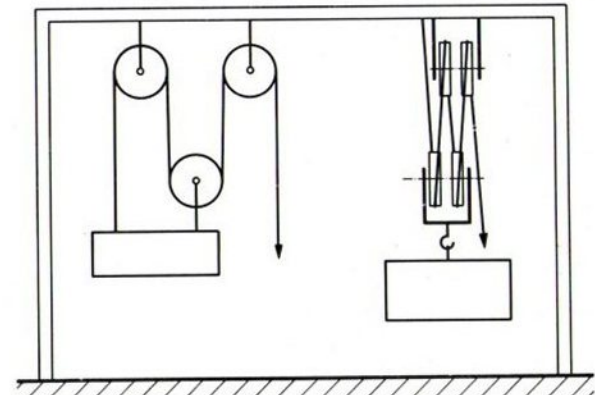


Fig. 41.1

Fig. 41.2

We kunnen nog een katrol toevoegen en de last aan een dwarsstang ophangen, die de twee losse katrollen verbindt (figuur 41.2). Hoe groot is dan de krachtbesparing?

Dergelijke takels heten factorentakels. Elke nieuwe vaste of losse katrol vermindert de vereiste kracht F_2 voor het verplaatsen van last F_1 . Gebruikt men tezamen »n« katrollen, dan geldt:

$$F_2 = \frac{F_1}{n}$$

Een andere manier van opstellen toont het volgende model (figuur 42.1). De katrollen worden boven elkaar in een raamwerk geplaatst, dat takel heet. Elke takel bevat de helft van het totale aantal katrollen dat men wil gebruiken. De lastdrager, de onderste takel, gaat gelijk met de daaraan opgehangen last naar boven of naar beneden.

Het aantal vaste en losse katrollen behoeft niet gelijk te zijn. Probeer eens het verloop van het touw te tekenen bij een takel met 2 en met 3 katrollen.

Het touw eindigt steeds bij de takel die de meeste katrollen heeft. In de praktijk plaatst men de katrollen van een takel meestal naast elkaar op dezelfde as. Het voordeel is dat in het gebruik de takel minder hoog is.

Het is interessant om in een model na te gaan of deze constructie met naast elkaar liggende katrollen ook nadelen heeft.



Fig. 42.1

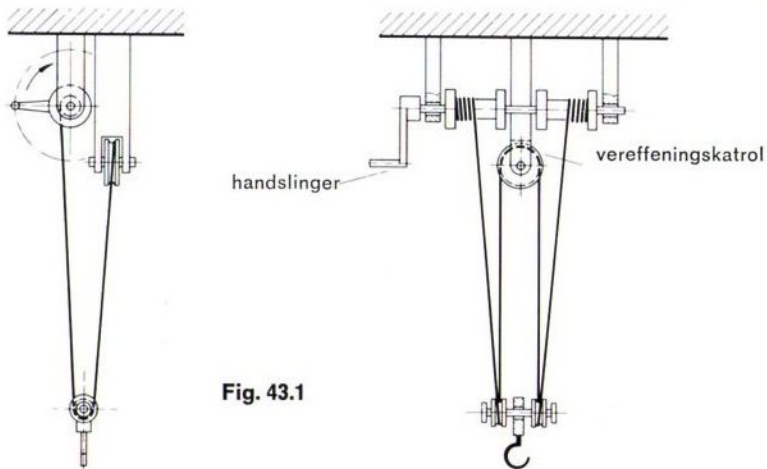


Fig. 43.1

Dubbele takel De geschetste takel heeft vier dragende kabels. De vereffeningskatrol zorgt voor een gelijkmatige verdeling van de last, ook als de wikkeldoorsnede van de windtrommel niet gelijk is of wanneer het touw zich niet gelijkmatig slag na slag en laag op laag op de trommel draait. Een model hiervan is niet moeilijk te maken.

Machts-takel Bij de machts-takel (figuur 43.2) levert elke losse katrol een krachtbesparingsfactor 2 op.

Machts-takel

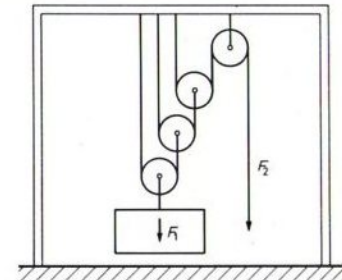


Fig. 43.2

Bij n losse katrollen verkrijgt men

$$F_2 = \frac{F_1}{2^n}$$

» n « is het aantal bewegende katrollen.

Een ander soort takel, de differentieel takel wordt in verband met de daarvoor benodigde ketting in deel 2-4 behandeld.

11. Windas

Een verdere eenvoudige toepassing van de hefboomwetten is de windas, zie figuur 44.1.

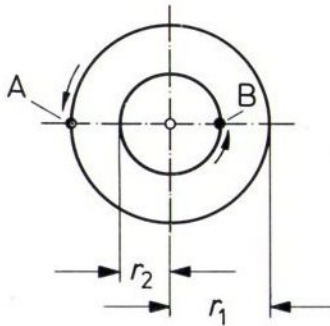


Fig. 44.1

Draait men de vast met elkaar verbonden schijven, dan zal punt A van de grote schijf bij één omwenteling een weg afleggen die $2\pi r_1$ groot is. Het punt B van de kleine schijf legt de weg $2\pi r_2$ af. De afgelegde wegen verhouden zich dus als de middellijnen. Stelt men zich de schijven als cilindrische lichamen voor, dan kan men er op elke trommel een touw opwinden (touwtrommel of hijstrommel), zie figuur 44.2.

Wikkelt men de touwen in tegengestelde richting, de een met de klok mee en de andere tegen de klok in, dan zullen de daaraan opgehangen lichamen een tegengesteld gericht draaimoment geven op de as.

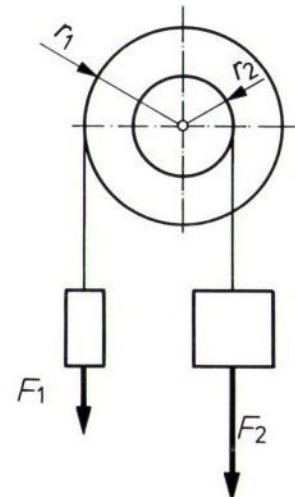


Fig. 44.2

Het systeem is in evenwicht wanneer

$$M_1 = M_2$$

of:

$$F_1 \cdot r_1 = F_2 \cdot r_2$$

Voor het omhoog brengen van een last die met de kracht F_2 naar beneden werkt, heeft men dan een kracht F_1 nodig, die al naar de verhouding van $r_1 : r_2$ kleiner of groter kan zijn.

Zwengel Het punt A van de grote schijf in ons voorbeeld van figuur 44.1 kan b. v. ook de handgreep van een slinger zijn.

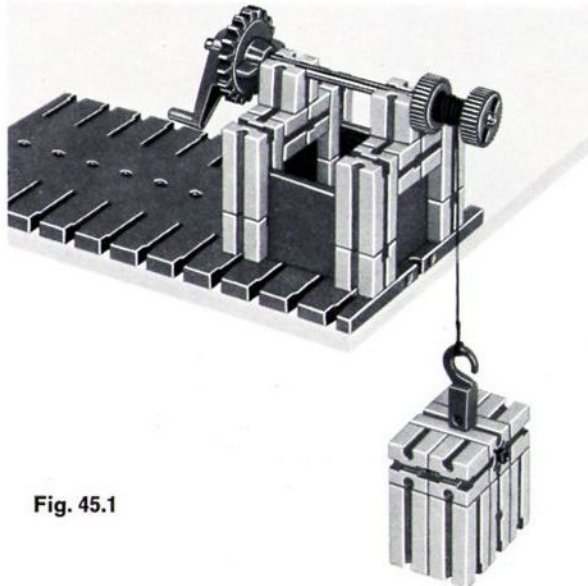


Fig. 45.1

Bij draaiing daarvan zal het handvat zich bewegen langs een cirkel met de straal r_1 figuur 45.1.

Het windasprincipe wordt bij vele machines toegepast. Een paar heel eenvoudige voorbeelden zijn op de volgende pagina's gegeven.

Bron
Welput

Het model (figuur 46.1) geeft het principe weer van een oude waterput. De ene bouwsteen stelt de emmer voor waarmee het water uit de diepte wordt opgehaald. Het tegengewicht is in dit geval zo groot te kiezen dat de kracht voor het laten zinken van de lege emmer en voor het omhooghalen van de volle emmer ongeveer gelijk is. Het grote wiel draait (van de waarnemer uit gezien) tegen de klok in. Het draaimoment is gemakkelijk met de formule $\text{kracht} \times \text{arm}$ te berekenen. Op het andere eind van de as zit een hijstroomel. De wikkeldiameter is ongeveer 8 mm. Het daaraan opgehangen gewicht veroorzaakt een draaimoment met de klok mee.

Bij dit model is de massa van de lichamen zo groot gekozen dat het systeem ongeveer in evenwicht is.

Bij de bouw van het model Het touw met de bouwsteen zal vanaf de tafel tot op de vloer moeten kunnen worden afgewikkeld. De lengte van het touw op de grote schijf moet daarmee overeenstemmen. Daarom is tevens aan de rechterkant van de grondplaat een tegengewicht aangebracht. Het touw aan de andere kant kan even lang zijn als die op de foto.



Fig. 46.1

12. Palinrichtingen

Alvorens ons te verdiepen in modellen met windassen gaan we eerst de basismogelijkheden bekijken hoe een spil of as in één draairichting is vast te zetten of te blokkeren.

Dat gebeurt met een palinrichting, die meestal bestaat uit een één- of twee-armige hefboom en een bepaald soort tandwiel (palwiel) dat op de as zit die geblokkeerd moet worden. De hefboom kan als pal of als haak zijn uitgevoerd.

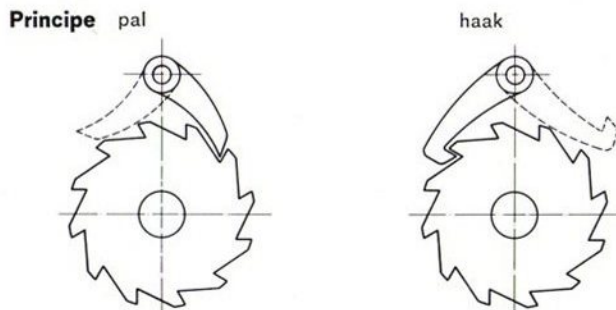


Fig. 47.1

Na het omklappen van de pal of de haak in de gestippelde positie, kan het palwiel in de voorheen geblokkeerde richting draaien (b. v. om een gewicht te laten zakken).

Als de slinger plotseling snel wordt rondgedraaid, krijgt de pal een stoot. Een belangrijke eis voor de bedrijfszekerheid is dan ook, dat de pal daardoor niet in de andere stand wordt geslagen.

De lier We bouwen het op pag. 48 afgebeelde model van een zgn. stationaire lier. De konstruktie is zo gekozen dat de werkzame lengte en het draaipunt van de pal te veranderen zijn. De hoeksteen die het terugdraaien van het tandrad tegenhoudt en de bouwsteen met het lager van de pal, zijn te verschuiven. Daardoor kunnen we de voorwaarden bepalen waaronder de pal onberispelijk werkt. Probeer door veranderingen in de konstruktie het systeem zo te verstevigen dat het lager van de pal praktisch alleen op trek wordt belast. Mocht u er niet uitkomen, dan vindt u in figuur 50.1 een oplossing.

Als de pal goed blokkeert, dan zullen in het ideale geval de verhoudingen aangehouden zijn zoals in figuur 48.1 is getekend.

Een dergelijke pal kan b. v. bij trek op het touw alleen met enige krachtsinspanning omhoog worden gehaald. Voor het opheffen van de palwerking moet het voorvlak van de pal het palwiel iets terugdraaien.

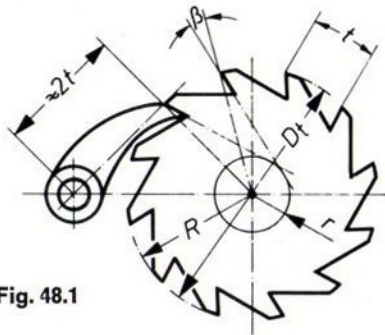


Fig. 48.1

$$\beta \approx 17^\circ$$

$$r \approx 0,3 \cdot R$$

$$D_t = \frac{z \cdot t}{\pi} = 2R$$

Om de pal goed te laten werken mag het verlengde van de werkzame raakvlakken van tand en pal niet door het middelpunt van het palwiel gaan. Dit verlengde is aangegeven met een gestreepte lijn. De ondersnijdingshoek, gevormd door de lijn door het middelpunt en de raakvlaklijn van de tand is aangegeven met de hoek β die tussen de 14° en 17° moet liggen. Dit komt overeen met $r \approx 0,3 R$. De plaats van het draaipunt van de pal wordt als volgt gekozen. We trekken de cirkel met de straal R . Op deze cirkel ligt het trefpunt van de pal en het palwiel.

Door dit trefpunt wordt de raaklijn aan de cirkel getrokken. Het draaipunt van de pal moet dan op deze raaklijn liggen. Het aantal tanden is aangegeven met »z« en de afstand tussen de kopse kanten van twee opeenvolgende tanden met de letter »t«.

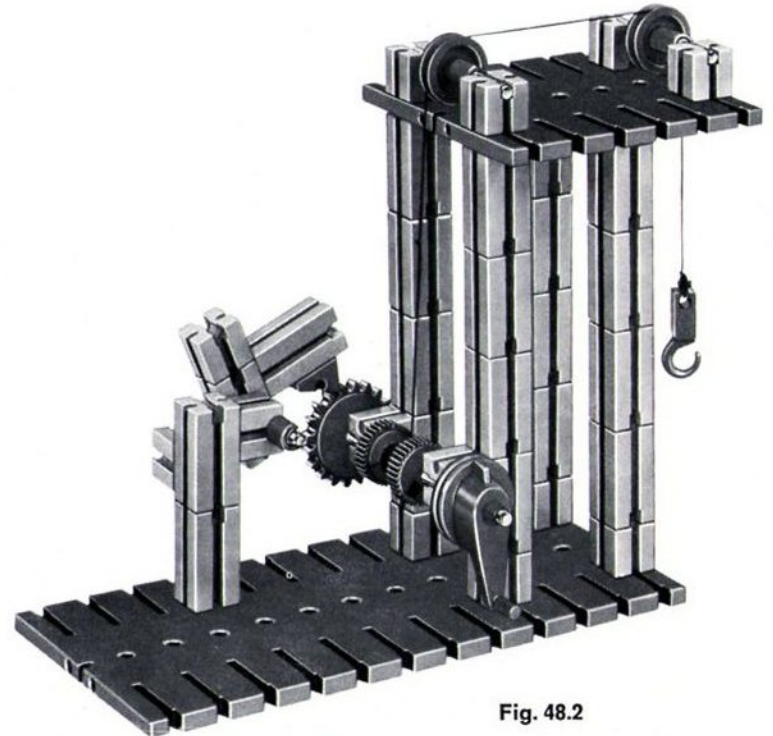


Fig. 48.2

Tandwielen in de konstruktiedozen met de normale verandering, voldoen niet aan deze voorwaarden. Bovendien ontstaan er door de kromming van de tanden geen raakvlakken tussen het tandwiel en de pal, maar alleen een raaklijn. Dit betekent een ongunstige belasting en een verhoogde slijtage.

Bij onze modellen speelt het echter geen rol. Het is echter juist dit theoretisch te onderkennen.

Probeer eens als palwiel een tandwiel met 10 en daarna één met 40 tanden te gebruiken. Als pal is ook de ft-hoekas goed te gebruiken.

Model 50.1 is met weinig bouwstenen te konstrueren.

Blokkeerhaak Figuur 49.1 geeft het principemodel van een blokkeerhaak. Let daarbij op in welke richting het lager van de haak belast wordt, wanneer deze blokkeert. Verstevig het model overeenkomstig.

Bij de bouw van het model De as is maar één keer gelagerd. We gebruiken daarom niet de voorkant van de bouwsteen 15 als lager, maar een van de lange groeven. De lagerlengte is daardoor niet 6 maar 15 mm.

Voor de ft-tandwielen zijn geen passende blokkeerhaken te bouwen en daarom worden in de volgende modellen alleen pallen gebruikt.

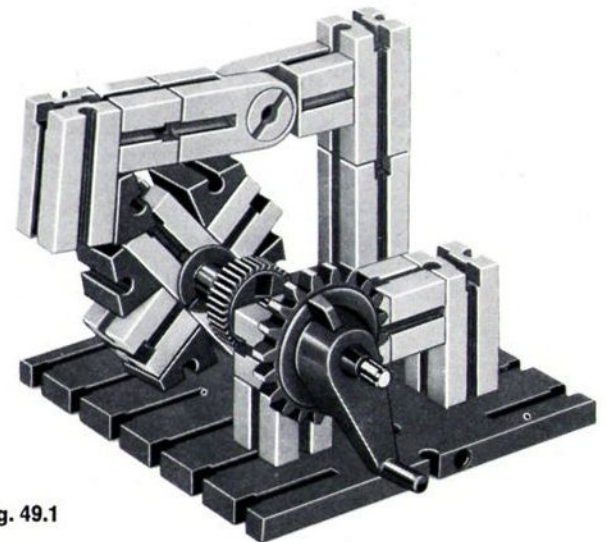


Fig. 49.1

13. Lier

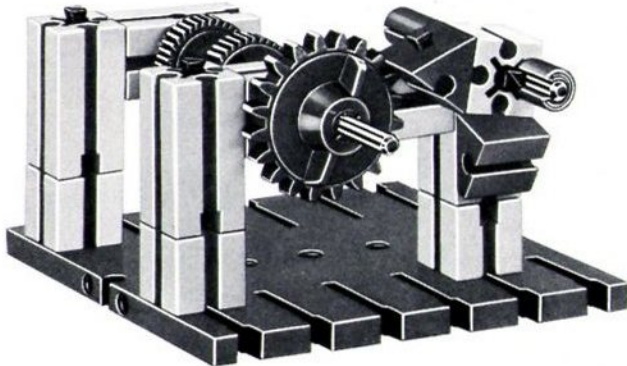


Fig. 50.1

Schakelbare
blokkeer
inrichtingen

Een dommekracht, die voor het verkrijgen van krachten in, naar keuze, wisselende richting gebruikt wordt of die, als windas met twee in tegengestelde richting werkende trek-haken is uitgerust werkt met een tandheugel. De bediening geschiedt met een tandwiel en een handslinger.

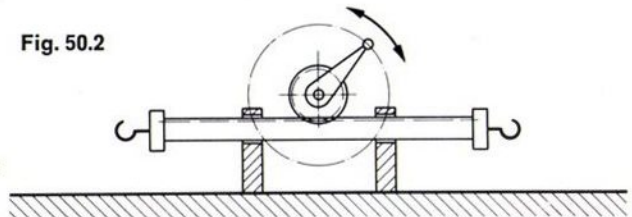


Fig. 50.2

Dommekracht

Een dergelijke dommekracht heeft twee blokkeer-inrichtingen. Daarvan wordt er steeds één door een schakel-hefboom buiten werking gehouden. Staat de hefboom in de middenstand, dan zijn beide buiten bedrijf. Om materiaal te besparen, werken beide pallen op hetzelfde palwiel.

Het schakelsysteem is draaibaar om de hoofdas gelagerd. Het zwaartepunt van de schakelhefboom ligt boven het draaipunt, zodat de hefboom door zijn eigen gewicht steeds in één van de beide standen omklapt, zie figuur 52.1.

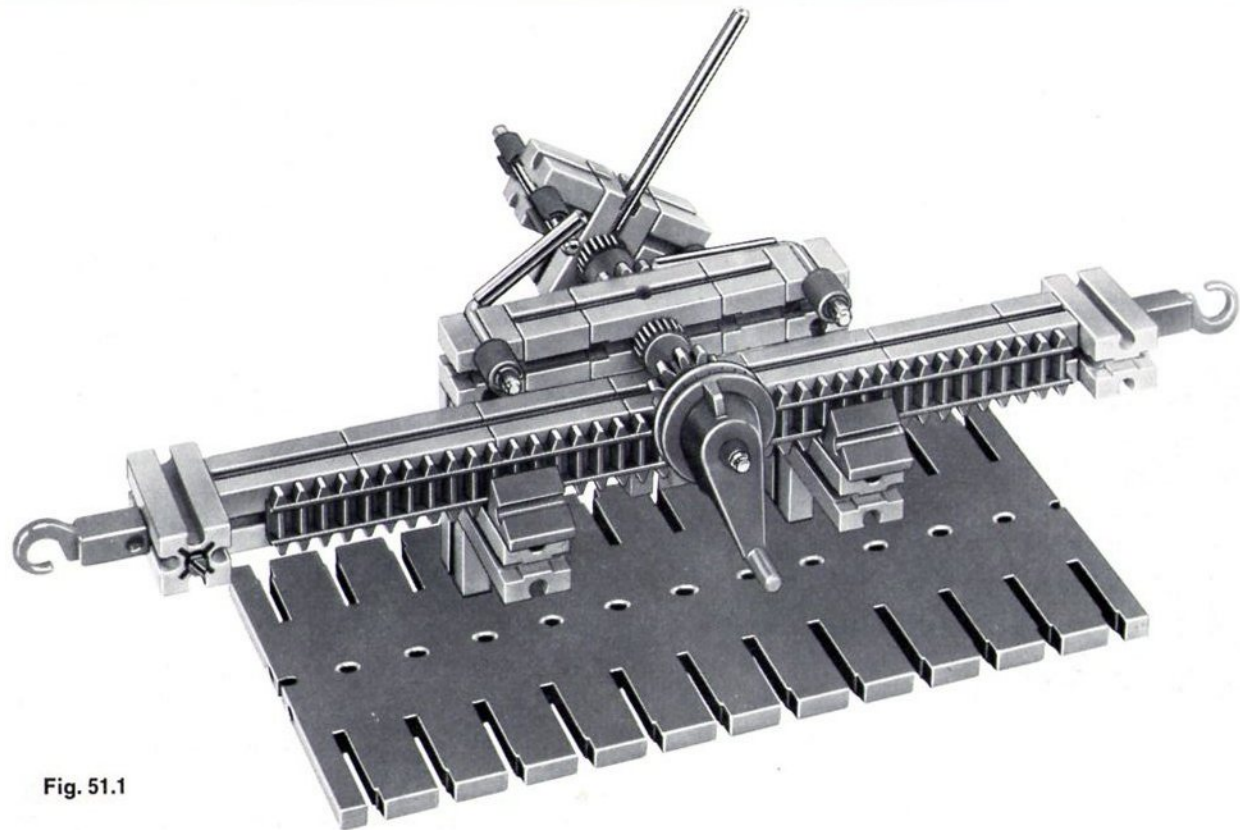


Fig. 51.1

Fig. 52.1

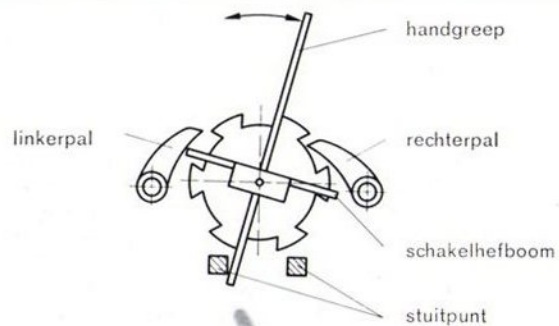
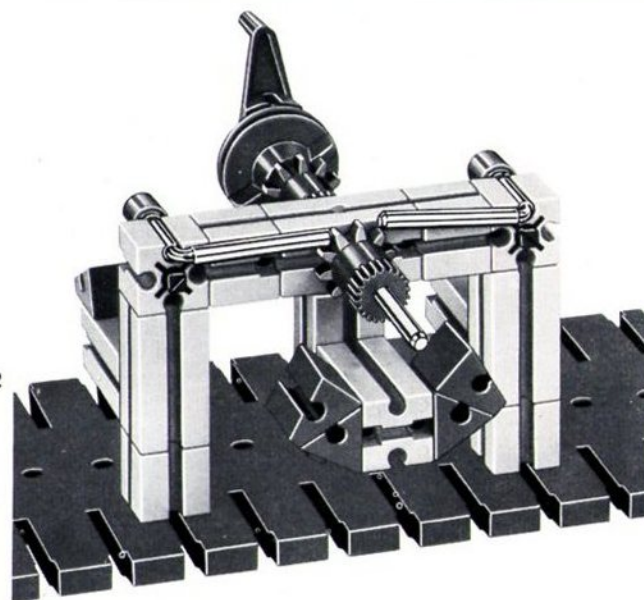


Fig. 52.3



**bouwfase 2
(schakelhefboom in werking)**

Fig. 52.2



**bouwfase 1
(met pallen en de stuitpunten voor de hefboom)**

Bij de bouw Houd er rekening mee dat de ft-hoekassen die als pallen worden gebruikt, door hun eigen gewicht vanzelf naar beneden draaien.

Dubbele palinrichting De tot nu toe besproken lieren hebben nog een nadeel: de pal werkt als zekering tegen het terugslaan van de slinger bij het loslaten alléén, wanneer het touw in één bepaalde richting is gewikkeld. Als het touw in de andere richting is gewikkeld, dan doet de pal ook na het in de tanden springen niets. Daarom maken we als laatste model in deze reeks een lier met een dubbele blokkering.

Nu moet de pal niet alleen ontkoppeld worden bij het laten zakken van een last, maar ook bij het omhoog halen daarvan. Anders gezegd, de pal moet het palwiel blokkeren op het moment dat we de slinger loslaten, ongeacht in welke richting we draaien.

Principe

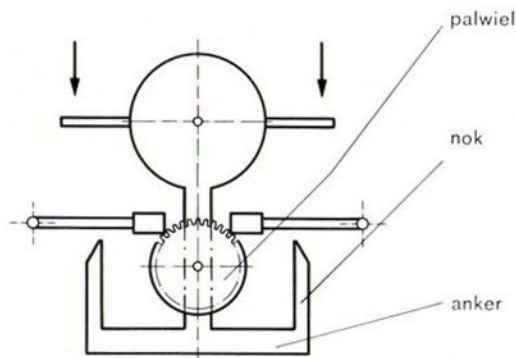


Fig. 53.1

In het model van figuur 55.1 moet het spaakwiel al naar de gewenste draairichting links of rechts worden gedrukt.

Bij de bouw van het model

Als pallen dienen de kanten van de klembussen. Deze zijn op de vrije arm van de hoekassen geplaatst. Ze houden de klemring van een hijstroommel vast (figuur 54.1). Verder heeft deze trommel in ons model geen functie.

Het touw wordt op een tweede hijstroommel gewikkeld, die op dezelfde as zit. In de ruststand moeten beide pallen werken. Overtuigt u daarvan alvorens de schakelslinger te bevestigen. Houdt er rekening mee dat de 2 bouwstenen 15 waarin de hoekassen gelagerd zijn, zo worden ingebouwd dat de verbindingsnokken naar achteren wijzen. Ze dienen namelijk als afstandhouders voor de hoekassen. Pas daarna bevestigen we de schakelslinger.

In de ruststand mogen de beide hefnokken (dat zijn de hoekstenen) van de schakelslinger niets doen. De hoogte ten opzichte van de hoekassen en de afstand tussen beide hoekstenen is zo in te stellen, dat bij de geringste uitslag van de pendel een pal uitgeschakeld wordt. Omdat het draaipunt van de slinger boven het zwaartepunt ligt, keert — onder voorwaarde dat de wrijving in het lager van de as gering is — de slinger na vrijgave in de uitgangsstand terug en blokkeert de trommel in beide richtingen.

De tandkrans op de handslinger dient hier alleen voor het goed vastzetten daarvan op de hijstroommel.

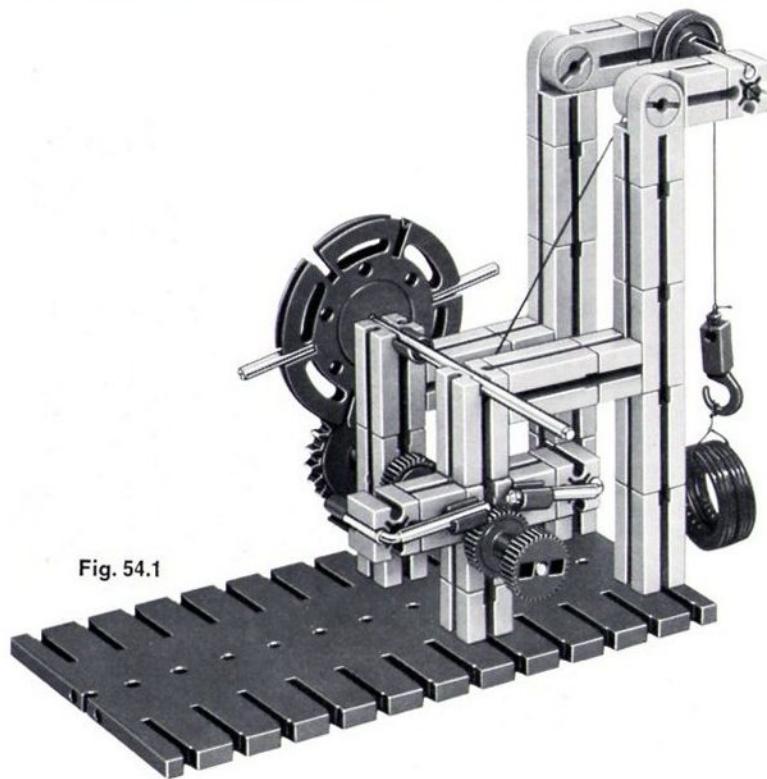


Fig. 54.1

zonder schakelslinger



Fig. 54.2

schakelslinger
(bevestiging aan de draaischijf
met bouwsteen 15
en verbindingstuk 15)

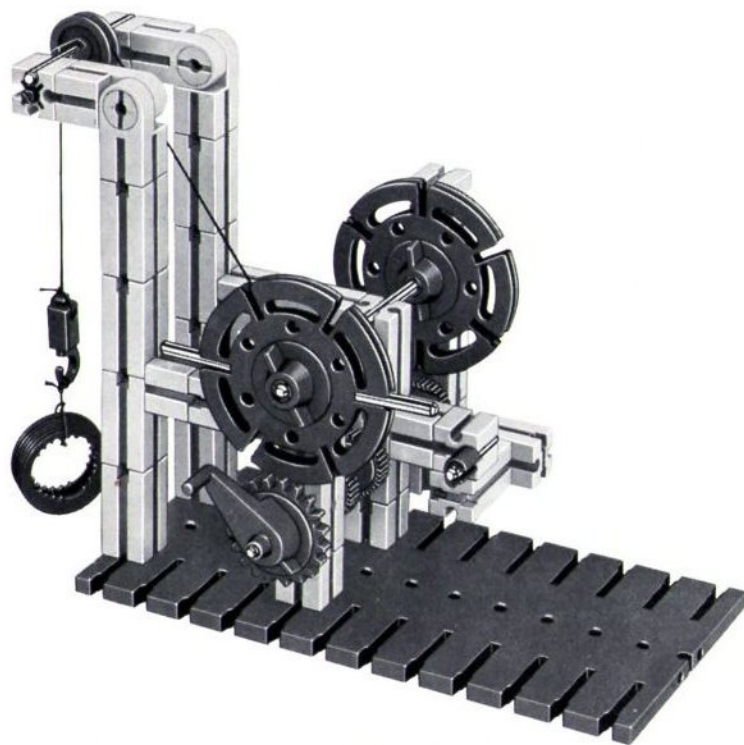


Fig. 55.1

aanzicht van de
bedieningszijde

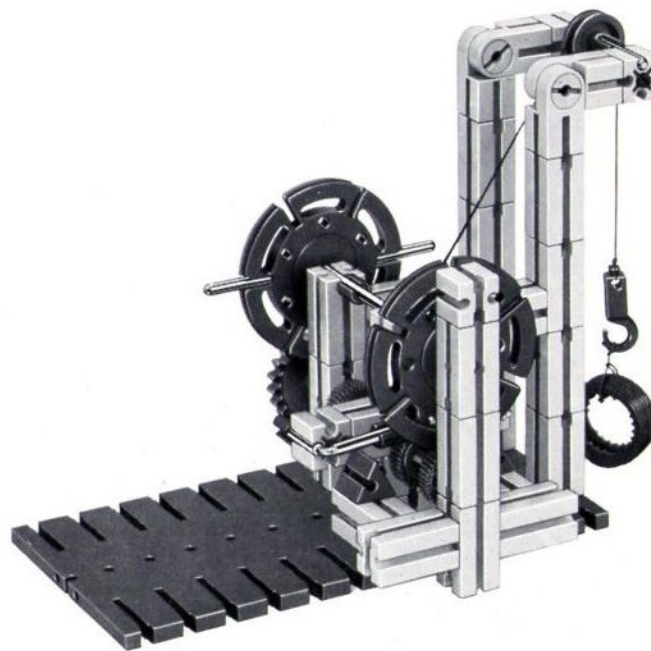


Fig. 55.2

achteraanzicht

14. Eenvoudige kranen

Laadkraan Deze kraan wordt veel op opslagterreinen gebruikt. De kraan van figuur 57.1 heeft twee lieren en palinrichtingen. De ene hijstroommel dient voor het omhoog brengen en laten zakken van lasten, met de andere kan men de stand van de kraanarm veranderen en daarmee de aktieradius. Omdat de kracht die ervoor nodig is klein blijft, wordt een simpele takel toegepast.

Bij de bouw van het model De detailfoto's 58.1 t/m 3 tonen de opbouw. De taatspot (kussenblok) waar de kraan om zwenkt, is op het fundament (de ft. basisplaat) en de daarop bevestigde ronde lagerplaat (ft. draaischijf) vastgezet. Een dergelijk blok noemt men ook wel taats. Om deze spil draait de basisplaat van de kraan (de bovenste ft. draaischijf).

De spil (een as 50) geleidt ook nog het verbindingstuk (bouwsteen 30 met boorgat) tussen de voet van de draaibare mast en de kraanarm.

De voet van de mast en het verbindingstuk zijn weer met een verbindingstuk 15 aan elkaar vastgezet (zie 58.2).

In werkelijkheid zouden we op het vrije eind van de spil nog een beveiliging moeten bevestigen. De kraan zou anders bij een zware belasting langs de spil omhoog kunnen gaan.

Bovendien zou tussen de twee draaiende schijven nog een rollager ingebouwd kunnen worden.

De assen voor de hijstroommels bestaan telkens uit twee delen. Het stuk waarop de handslinger zit, is 50 of 60 mm lang, het andere stuk meet slechts 30 mm.

Ons model op de foto is een speelgoedmodel en alleen te gebruiken voor het heffen van kleine gewichten.

**Veiligheids-
pallen** Zou men namelijk, zonder op de hoogte te zijn van de samenhang, een pal ontgrendelen en de handslinger loslaten, dan zou deze door het gewicht van de kraanarm of van een zware last snel gaan draaien. Door de schok zou men te laat of in het geheel niet de overeenkomende pal om kunnen zetten. Daarom hebben lieren van kranen een veiligheidspal. Het eenvoudigste is het, de weg van de pal zo te begrenzen dat het palwiel alleen vrijgegeven wordt voor de tijd dat een hendel wordt bediend (omhoog of omlaag).

Iets dergelijks is gemakkelijk zelf te bouwen op onze kraan. De aanvullende en noodzakelijke remmen voor het deels automatisch vertragen van de daalsnelheid, worden in een ander deel besproken.

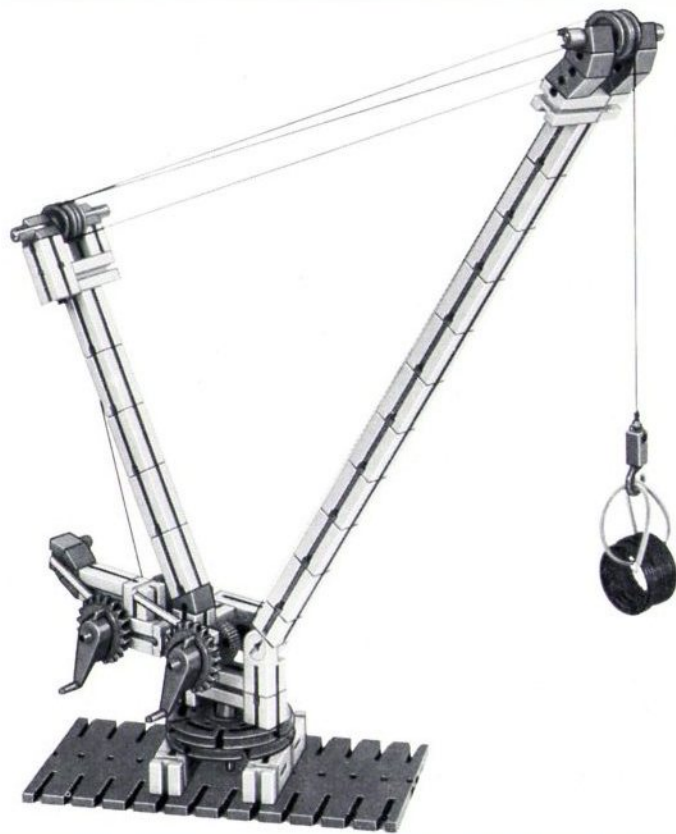


Fig. 57.1

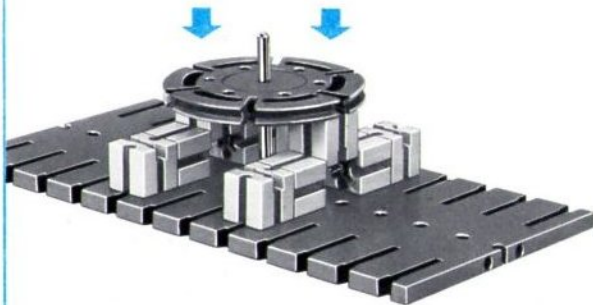


Fig. 58.1
bouwfase 1

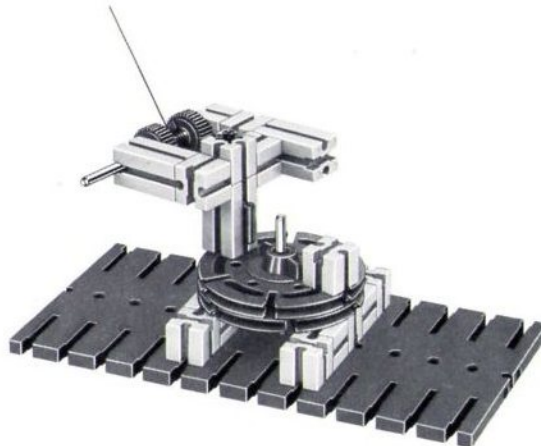


Fig. 58.2
bouwfase 2

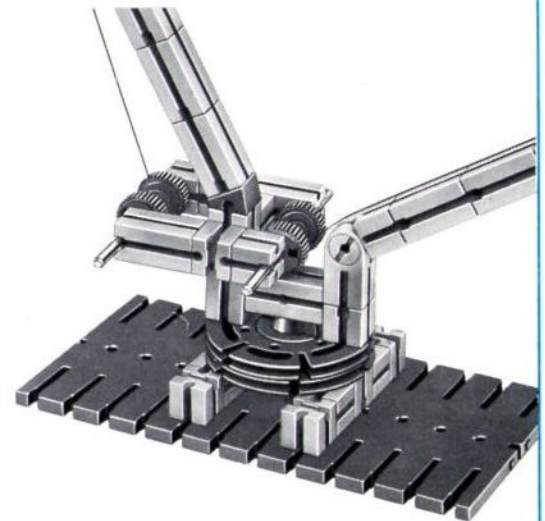


Fig. 58.3
bouwfase 3

(zonder handslinger
en palinrichtingen)

Laadinstallatie systeem Derrick De laadboom of kraanarm is aan een draaibare mast bevestigd en kan met een takel op en neer worden gehaald. De mast wordt naar twee kanten gestut en daardoor heeft de kraanarm een grote vlucht of zwenkbereik (figuur 59.2).

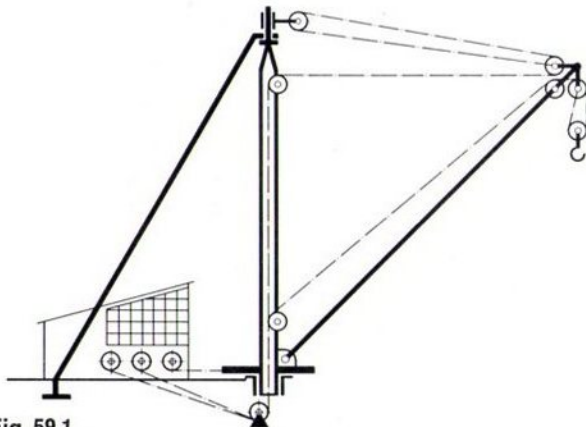


Fig. 59.1

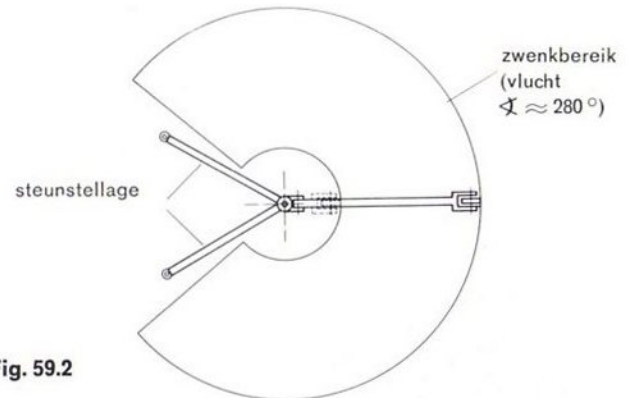


Fig. 59.2

Bij de bouw van het model

In figuur 59.1 zien we dat de kabel waarmee de laadboom op en neer te trekken is over twee schijven loopt. Dit is de verticale kabelgeleiding. De twee draailagers voor de mast zijn ook precies onder, respectievelijk boven, de verticale kabelgeleiding te plaatsen. Probeer daarvoor zelf een oplossing te vinden aan de hand van principetekening 59.1.

De onderste draaispil heeft – omdat we niet meer schijven hebben – tevens tot taak de kabel te geleiden wanneer de laadboom gezwenkt is. De as 60 staat los in de basisplaat. De andere kabelgeleiding (as 50) rust in een extra bouwsteen 15 (figuur 60.1).

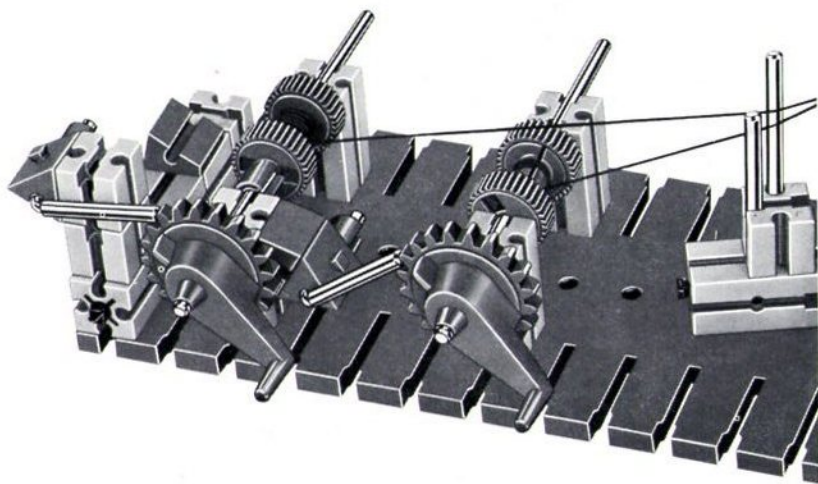


Fig. 60.2 Lieren met palinrichtingen

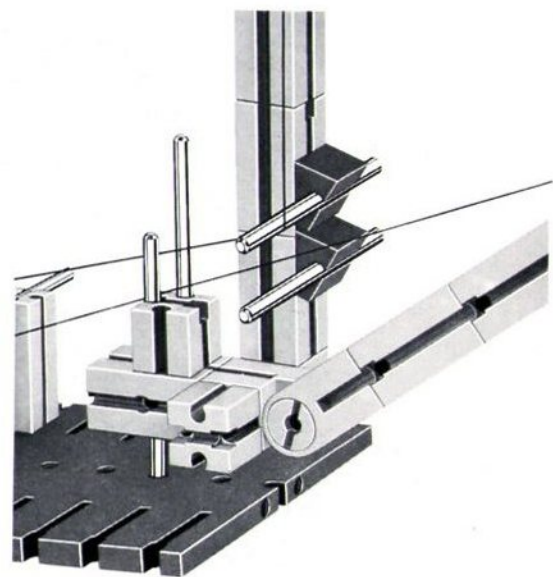


Fig. 60.1 Kabelgeleiding

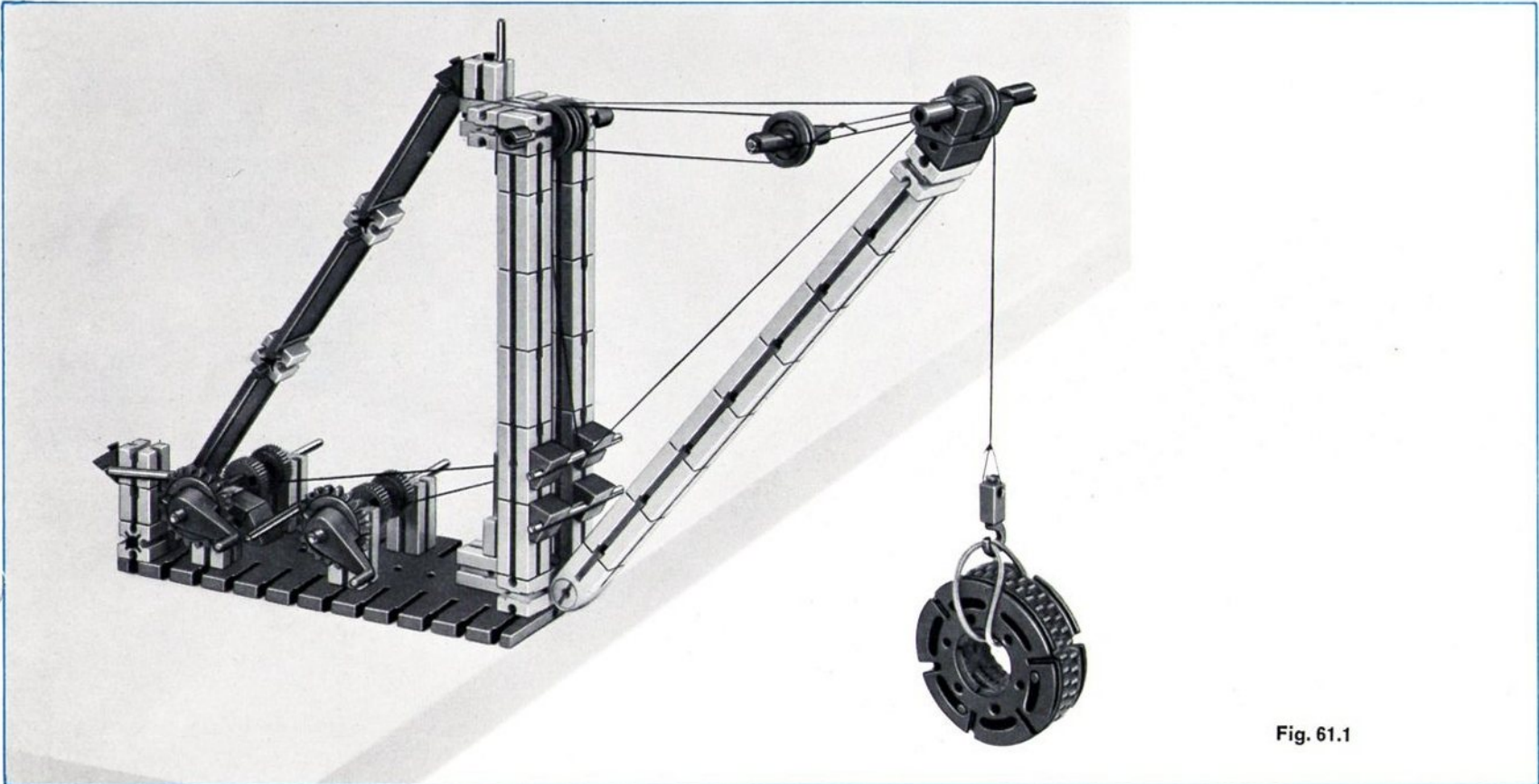


Fig. 61.1

15. Tandwielaandrijving

Dit deel gaat alleen in op de eenvoudigste basisprincipes. Diepergaande beschouwingen worden gegeven in deel 1-2.

Aan de hand van enkele modellen gaan we proberen een beeld te krijgen van de principes. Iedereen weet dat twee in elkaar grijpende tandwielen in tegengestelde richting moeten draaien. U kunt er zich nog eens van overtuigen door het model van figuur 62.2 te bouwen.

Draai-richting

Het model van de lier of windas heeft 2 hijstommels die door het tandwielenpaar vast met elkaar zijn verbonden. Het touw moet minstens een meter lang zijn en elk uiteinde zit op een aparte trommel. Voordat de tandwielen op de assen worden geplaatst, wikkelen we eerst op elke trommel tenminste een laag touw. Let op de in figuur 62.1 geschetste wikkeldrichting.

Na het bevestigen van de tandwielen maken we nog een eenvoudige palinrichting. Dan bevestigen we de lastdrager

Fig. 62.1

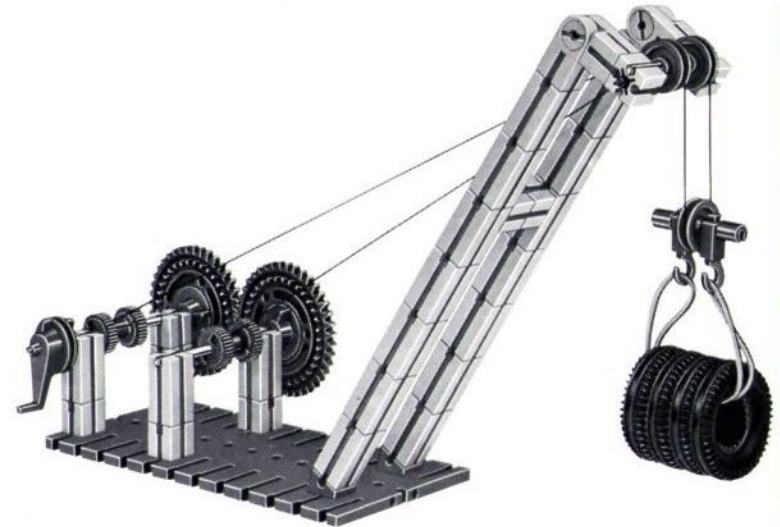
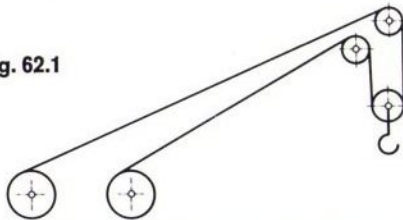


Fig. 62.2

en hangen een last aan het touw. Wat gebeurt er nu wanneer we na het ontgrendelen van de pal de slinger in de richting van de wijzers van de klok mee gaan draaien?

Probeer het antwoord te vinden alvorens een en ander met het model uit te zoeken.

Dat geldt ook voor de volgende vragen:

- Gaat de last met twee hijstrommels twee keer zo snel omhoog als bij een model met maar één trommel?
- Zakt de last bij het draaien?
- Of blijft hij hangen?
- Gaat de last vier keer zo snel omhoog omdat de tandwielen elk 40 tanden hebben?

Met het model kunt u uw antwoorden toetsen.

Een volgende opgave:

Bouw het toestel nu om door op beide assen tandwielen met 20 tanden te plaatsen. Verandert er dan iets aan de verhoudingen? Hetzelfde doen we met twee tandwielen met $Z = 10$ (Z is het aantal tanden). Daarvoor moeten we wel de hijstrommels iets ten opzichte van elkaar verschuiven. Alvorens verder te lezen moeten de principes u nu volkomen duidelijk zijn.

Het is nu wel duidelijk dat de last alleen maar omhoog of omlaag te krijgen is wanneer de twee hijstrommels in tegengestelde richting worden gewikkeld. We proberen nu een lier te maken waarbij de beide touwtrommels in dezelfde richting draaien. Daarvoor behoeven we alleen een zgn. »tussen-tandwiel« tussen de beide tandwielen te plaatsen, zoals in de schets is weergegeven.

De tanden van de tandwielen kunnen we natuurlijk echt gaan tekenen. Het kost minder tijd en het is even goed te begrijpen om een en ander te schetsen met hele, gestreepte en »streep-punt-streep« lijnen. Dat is volgens de internationale norm.

Tussenwiel

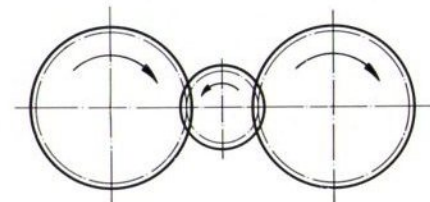


Fig. 63.1

Door het bouwen van verschillende modellen kunnen we ons er van overtuigen dat het aantal tanden van het tussenwiel niets uitmaakt en dat het alleen belangrijk is dat het eerste en het derde rad gelijk zijn.

In alle gevallen – met of zonder tussentandwiel – draaien de assen met de hijstrommels even snel.

Ingangsas De as waarop de handslinger zit, heet de ingangsas omdat daarop de ter beschikking staande aandrijfenergie werkt.

Uitgangsas Ons model heeft twee uitgangen omdat we twee hijstrommels hebben. In het algemeen heeft een drijfwerk of transmissie, zoals de technische naam luidt, slechts één uitgang waardoor de kracht van het aangesloten aggregaat verder wordt geleid.

Een interessant probleem om op te lossen is het volgende. Vergelijk de lier met twee hijstrommels met die met één hijstrommel. Vooropgesteld dat alle afmetingen verder dezelfde zijn. Wat sparen we dan? Kracht ten koste van de weg of weg ten koste van de kracht?

We gaan ons nu verdiepen in een andere tandwieloverbrenging. Het model van de in figuur 64.1 afgebeelde lier kunt u naar eigen idee met een kraanarm en een palinrichting afmaken.

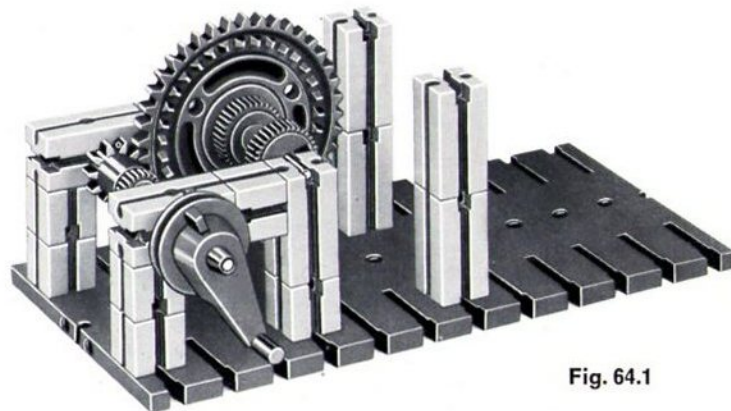


Fig. 64.1

Draaien we de handslinger dan wordt de aangewende kracht over de as naar het tandwiel met tien tanden verder geleid. De tanden van het kleine tandwiel brengen de kracht op de tanden van het grote wiel (40 tanden) over.

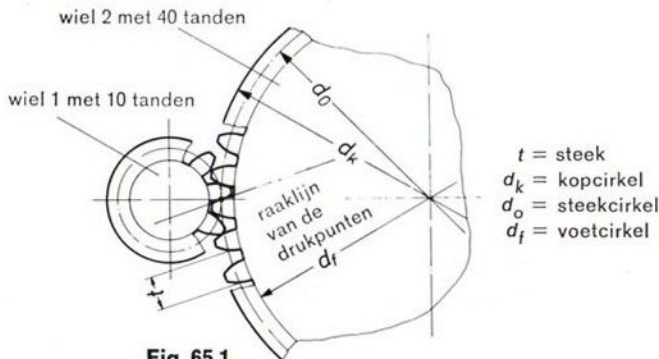


Fig. 65.1

De beide tandwielen »rollen« in elk drukt punt zonder glijden van elkaar af. De raakpunten liggen steeds op de steekcirkel van de tandwielen. De steekcirkel van het grote tandwiel is vier keer zo groot als die van het kleine en daarom maakt het grote wiel slechts 1/4 omwenteling bij een volle omwenteling van het kleine tandwiel.

Toerental »n«, overbrenging »i«

Als we het toerental n_1 van as no. 1 kennen (gemeten in omwentelingen per minuut), dan kunnen we het toerental n_2 van as no. 2 berekenen. De verhouding van de toerentallen heet de overbrengingsverhouding, aangeduid met de letter »i«.

$$i = \frac{\text{toerental van de aandrijvende as}}{\text{toerental van de aangedreven as}} = \frac{n_1}{n_2}$$

Daar het kleine tandwiel, dat het grote aandrijft, vier omwentelingen moet maken om het grote één keer rond te krijgen, geldt:

$$i = \frac{n_1}{n_2} = \frac{4}{1} = 4$$

Heel algemeen geldt de relatie:

$$i = \frac{n_1}{n_2} = \frac{Z_2}{Z_1}$$

De toerentallen verhouden zich omgekeerd evenredig met de aantallen tanden. Het wiel met de meeste tanden draait steeds het langzaamst. Als i groter dan 1 is, draait het aangedreven wiel langzamer en als i kleiner is dan 1, draait het sneller dan het aandrijvende wiel.

We gaan nu met het model van figuur 66.1 de krachtsverhoudingen nader onderzoeken.

De beide assen zijn in de lengtegroeven van twee bouwstenen 15 gelagerd om het wrijvingsverlies laag te houden. De tandspeling tussen de 2 tandwielen is instelbaar en de gewichten moeten steeds aan dezelfde kant van de naafschijsen aangrijpen!

De gewichten zijn zo gekozen dat het systeem in evenwicht is, anders gezegd: de tandwielen zijn in rust, ze bewegen zich niet. Links hangt één bouwsteen en rechts hangen er vier. Er geldt dus (zie figuur 67.1).

$$F_{G_2} = 4 \cdot F_{G_1}$$

De diameters van de schijven (de ft-naafschijsen met straal r) waarop de snoeren van de gewichten zijn gewikkeld, zijn even groot.

De draaimomenten die de gewichten opleveren zijn dan niet even groot:

$$M_2 = 4 \cdot M_1$$

Toch is er evenwicht.



Fig. 66.1

Hoe dat kan, kunnen we het best begrijpen door de werking van de draaimomenten op het aangrijpingspunt van de tandwielen te onderzoeken.

Het systeem is in evenwicht, wanneer de kracht, die van het kleine tandwiel komt, even groot is als die van het grote tandwiel.

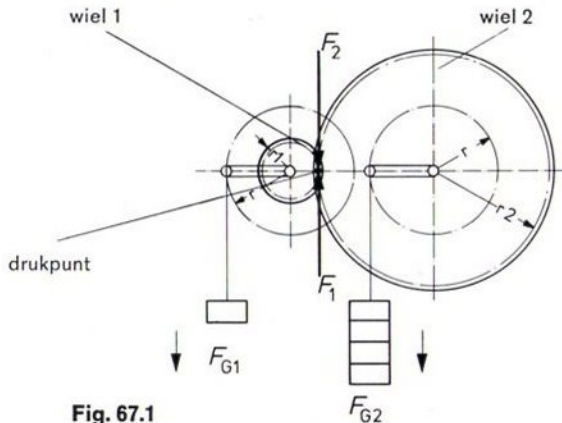


Fig. 67.1

Wanneer op het drukkpunt der tanden het linkerwiel 1 met de tangentiële kracht F_1 (kracht langs de raaklijn) op het rechterwiel werkt, dan zal omgekeerd het rechterwiel 2 met de kracht F_2 op het linkerwiel werken.

De tandwielen draaien niet en dus geldt het axioma (een niet te bewijzen uitgangspunt) van de mechanica: actie = reactie. Het wordt zo geschreven:

$$F_1 = F_2$$

F_2 zorgt er voor dat wiel 1 niet door de kracht F_{G1} naar links draait en F_1 doet omgekeerd hetzelfde voor wiel 2 dat zou willen draaien door F_{G2} .

Voor wiel 1 moet dus gelden:

$$F_{G1} \cdot r = F_2 \cdot r_1$$

en voor wiel 2:

$$F_{G2} \cdot r = F_1 \cdot r_2$$

Bij tandwielen met gelijke verandingsgrootte verhouden de aantallen tanden zich als de stralen, wiskundig uitgedrukt wordt dat:

$$\frac{Z_1}{Z_2} = \frac{r_1}{r_2}$$

We kunnen nu de volgende vergelijkingen opstellen:

$$F_{G1} \cdot r = F_2 \cdot Z_1$$

$$F_{G2} \cdot r = F_1 \cdot Z_2$$

We delen beide vergelijkingen op elkaar:

$$\frac{F_{G1} \cdot r}{F_{G2} \cdot r} = \frac{F_2 \cdot Z_1}{F_1 \cdot Z_2}$$

Daar nu $F_1 = F_2$ volgt:

$$\frac{F_{G1}}{F_{G2}} = \frac{Z_1}{Z_2}$$

In ons voorbeeld is:

$$F_{G2} = 4 \cdot F_{G1} \quad \text{en} \quad Z_2 = 4 \cdot Z_1$$

Hieruit blijkt, dat de kracht F_{G1} op de as met het kleinste tandwiel in evenwicht is met de viermaal zo grote kracht F_{G2} op de as met het viermaal zo grote tandwiel.

$F_{G1} \cdot r = M_1$ is het draaimoment op het linkerviel en

$F_{G2} \cdot r = M_2$ dat op het rechterwiel, zodat

$$M_2 = F_{G2} \cdot r = 4 \cdot F_{G1} \cdot r = 4 \cdot M_1$$

Dat betekent dat men met een tandwieloverbrenging het draaimoment kan vergroten.

Omdat $F_{G1} \cdot r = M_1$ en $F_{G2} \cdot r = M_2$ kunnen we nu ook schrijven

$$\boxed{\frac{M_2}{M_1} = \frac{Z_2}{Z_1} = \frac{n_1}{n_2} = i}$$

De draaimomenten verhouden zich dus als de aantallen tanden. Het grotere draaimoment werkt dus op die as, waarop zich het grotere tandwiel bevindt.

Beschouwen we nu weer aandrijvingen, die door hun werking krachten of draaimomenten overbrengen moeten.

Bestaat er tussen twee assen een overbrengingsverhouding » i «, dan daalt het toerental van de aangedreven as – in vergelijking met het toerental van de aandrijvende as – tot het » i «-de deel. Daarentegen wordt het draaimoment » i «-maal zo groot.

Voorbeeld van de lier In het voorbeeld van figuur 64.1 is:

$$i = \frac{Z_2}{Z_1} = 4$$

(zie ook figuur 69.1 links).

Het toerental van de uitgangsas is:

$$n_2 = \frac{1}{i} n_1 = \frac{n_1}{4}$$

en het uitgangsdraaimoment:

$$M_2 = i \cdot M_1 = 4 \cdot M_1$$

Als het grote tandwiel op de aandrijvende as 1 zit, dan draait de as met de hijstrommel (de uitgangsas) vier maal zo snel als de slinger (ingangsas), maar het draaimoment is een slechts vierde geworden (figuur 69.1 rechts).

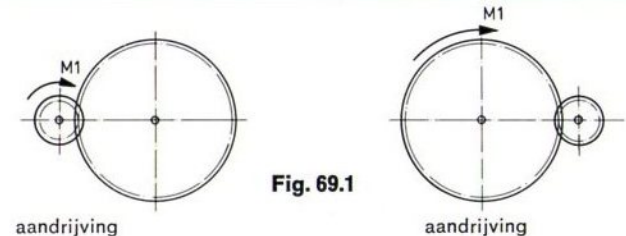


Fig. 69.1

$$\frac{i = 4:1}{n_2 < n_1}$$

$$M_2 > M_1$$

$$\frac{i = 1:4}{n_2 > n_1}$$

$$M_2 < M_1$$

Het aangedreven wiel heeft bij een overbrengingsverhouding van $i > 1$ (i is groter dan 1) een lager toerental dan het aandrijvende wiel.

Bij een enkelvoudige lier met een tandwieloverbrenging $i = 4$ zal de aan te wenden kracht voor het heffen van een last met de faktor 4 verminderen in vergelijking met een direkte aandrijving van de hijstrommel. Daarentegen moet voor een bepaalde weg de slinger viermaal zoveel omwentelingen maken. U kunt zich daarvan overtuigen met een zelf ontworpen model.

De totale arbeid die verricht moet worden, verandert echter niet. Ze wordt zelfs iets groter omdat in het aandrijfwerk meer wrijving ontstaat.

16. Meertrapsaandrijving

Lier met aandrijfwerk

We bouwen het model van figuur 71.1. De eerste trap komt overeen met die van de laatstgebouwde lier. Op de as met het aangedreven tandwiel 2 plaatsen we niet een hijstroommel maar een rad met 10 tanden. Dit tandwiel drijft weer een volgend tandwiel met 40 tanden aan. Op de as daarvan is de hijstroommel bevestigd.

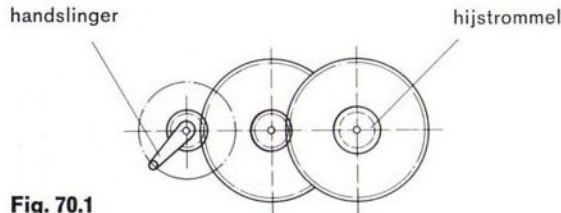


Fig. 70.1

Bij de bouw van het model

De assen moeten zo licht mogelijk lopen. (Een verbetering is wellicht mogelijk wanneer we de bouwstenen 30 die van gaten zijn voorzien, 90° gedraaid inbouwen). Het aandrijfwerk wordt in een lier ingebouwd.

Daar de »spanleidingen« (bouwplaten 60) op trek belast zijn worden zij met hoekstenen op de basisplaat verankerd. Een tweede hoeksteen zorgt er voor dat zij in geen geval kunnen verschuiven.

Het einde van het touw is door het gat van de hijstroommel gevoerd en zit geklemd in de naaf van het grote tandrad. Dit voorkomt dat de hijstroommel bij het bevestigen van een zware last gaat doordraaien.

Opgave: welke voor- en nadelen zijn er bij een direct op de hijstroommel werkende palinrichting en één die op de handslinger werkt.

Totale overbrenging

Elk van de beide aandrijftrappen heeft een overbrenging:

$$i_1 = \frac{n_1}{n_2} = \frac{Z_2}{Z_1} = 4 \qquad i_2 = \frac{n_2}{n_3} = \frac{Z_4}{Z_3} = 4$$

De gezamenlijke overbrenging is het produkt van de enkele overbrengingen. Er geldt dus:

$$i = i_1 \cdot i_2$$

In ons voorbeeld is dat $i = 16$. De slinger moeten we 16 keer ronddraaien om de as met de touwtrommel een omwenteling te laten maken.

Krachtsverhoudingen

Vergeleken met een lier met directe aandrijving heeft men nu nog maar 1/16 van de kracht nodig voor het omhoog brengen van een last. Hoe vaak moeten we daarvoor de slinger ronddraaien als in beide gevallen de last over dezelfde weg omhoog moet?

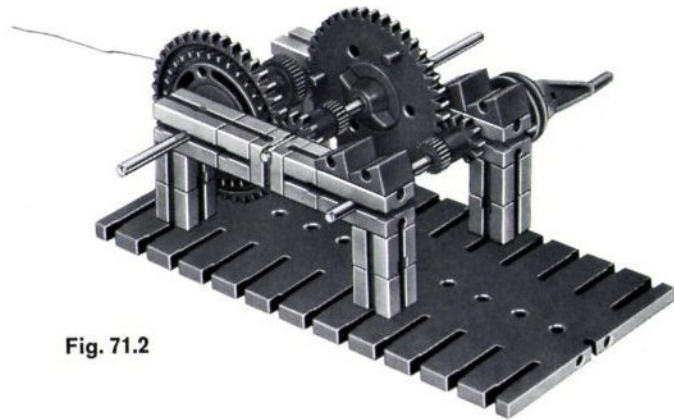


Fig. 71.2

achteraanzicht

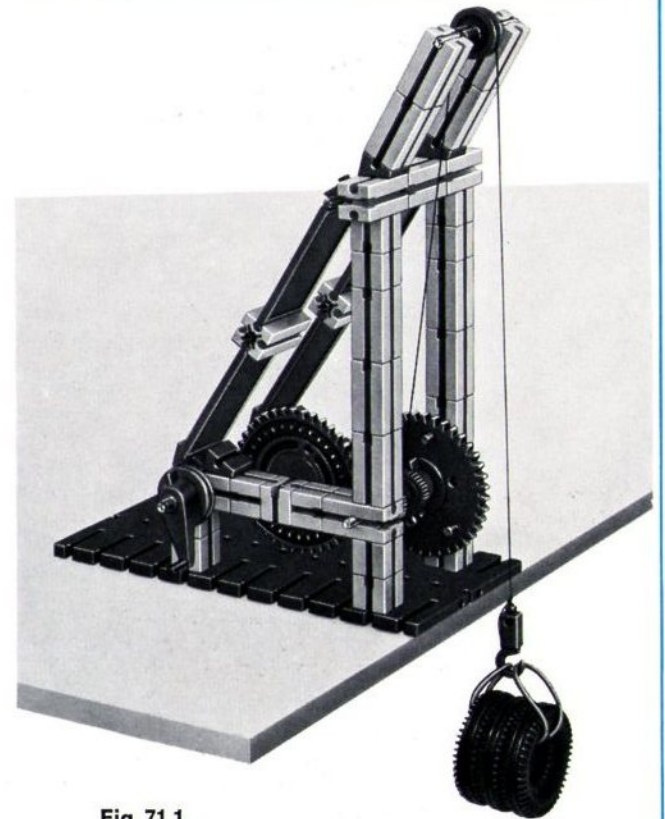


Fig. 71.1

17. Riemaandrijving

Als we twee schijven (elk op een eigen as) met een daarvoor geschikt profiel door middel van een elastische riem verbinden, dan hebben we een drijfwerk waarmee draaibewegingen zijn over te brengen.

We kunnen b. v. de ft-naafwielen gebruiken. De riem moet een cirkelvormige doorsnede hebben, we kunnen daarvoor de ft-aandrijfsnoeren nemen of een rond snoer met een dikte van 2 mm. Het voordeel van het ft. snoer is dat het tot de dubbele lengte kan worden uitgerekt zonder dat de veerkracht verloren gaat. Het kenmerkende verschil met tandwielen is dat de krachtsoverbrenging nu niet vormsluitend is, maar krachtsoverbrengend door wrijving tussen de riem en de schijven. Daarbij is er sprake van een slip. De overbrengingsverhouding is gemakkelijk uit de verhoudingen van de diameters te berekenen. Ze wijkt door de slip een weinig af van de werkelijkheid. Bij het gebruik van het ft. veersnoer wordt dit – de principes zijn gekompliceerd – sterker merkbaar naarmate het snoer meer wordt uitgerekt.

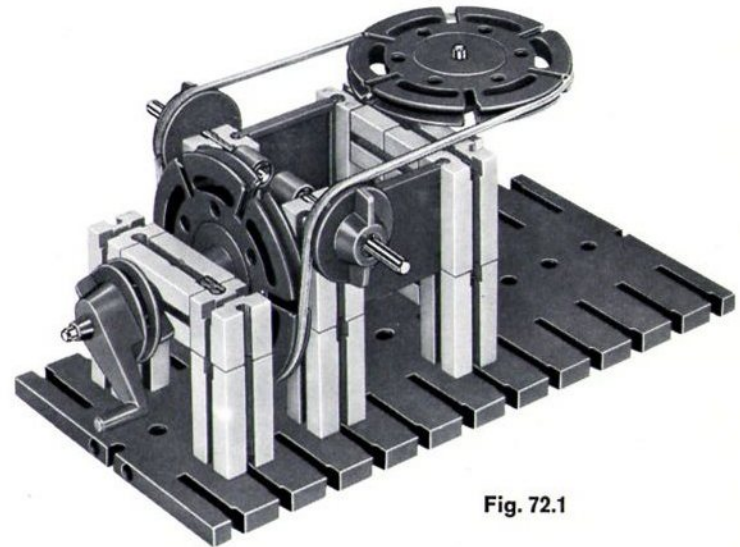


Fig. 72.1

De modellen 72.1 en 73.1 tonen enige toepassingen van drijfwerken met riemen.

twee haaks op elkaar staande assen met riemgeleiding

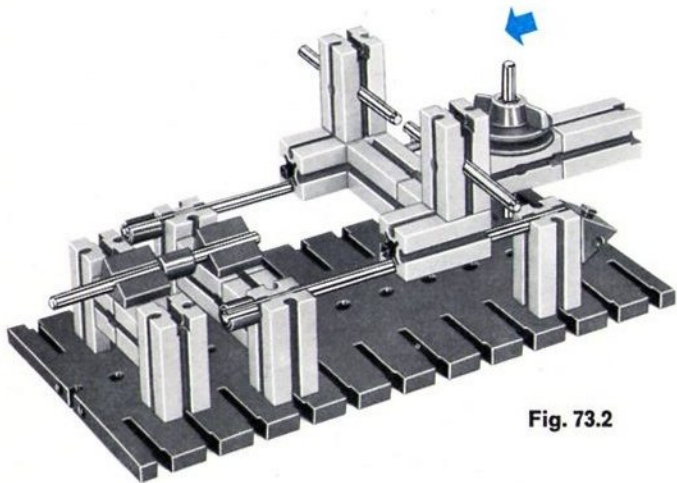


Fig. 73.2

toestel met rechtgeleiding voor de aangedreven as

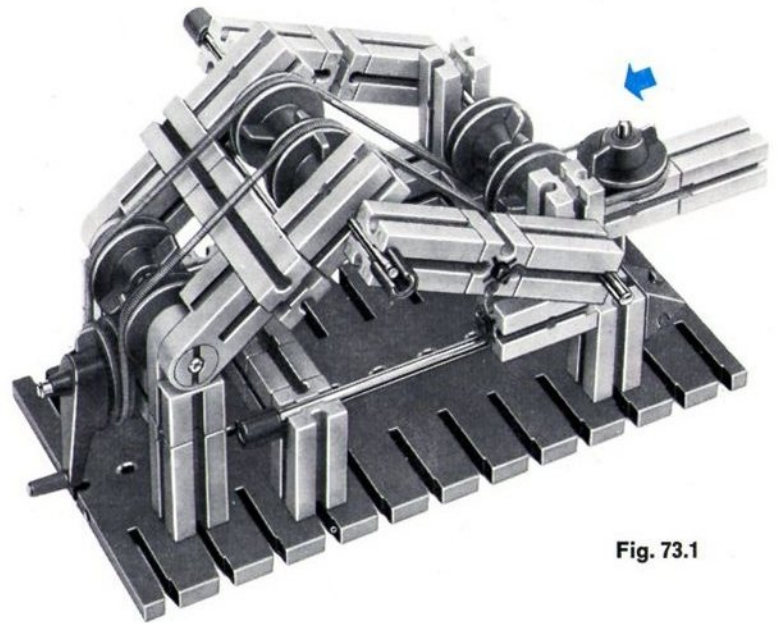


Fig. 73.1

De loodrechte as is van links naar rechts te verschuiven.

Het principe wordt toegepast bij de boormachine van de tandarts.

18. Schakelmechanisme

In een van de voorafgaande hoofdstukken bespraken we de konstruktie van de palinrichting.

Nu draaien we dit systeem om. We gaan met een hefboom een tandwiel aan het draaien brengen.

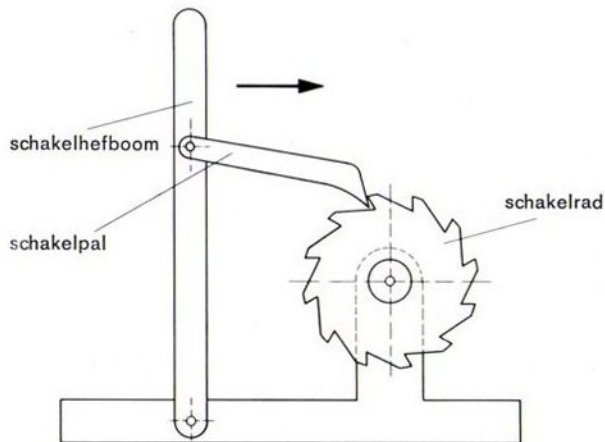


Fig. 74.1

Principe Daar bij het teruggrijpen van de hefboom het wiel niet terug mag draaien, moeten we een teruglooppal inbouwen. Probeer hiervoor een model te maken.

Een dergelijk systeem kost minder bouwelementen wanneer we de hefboom op de as van het schakelrad lageren. Dit is in figuur 75.1 gedaan.

Hijstrommel met omkeerbare trekrichting Het model (figuur 75.1) is snel van trekrichting te veranderen door de schakelpal in de andere stand te plaatsen. De blokkeerpal moet apart omgekeerd worden. Voor een snelle terugloop zijn beide pallen omhoog te zetten.

Berekening: Wordt de hefboom op een afstand h tot het draaipunt aangegrepen, dan werkt deze op het touw met een kracht die in de verhouding $h : r$ groter is dan de aan te wonden kracht. Daarbij is r de straal van de winding doorsnede van het touw op de trommel. De waarde van r stijgt met het aantal windingen op de trommel. Bij veel windingen op de trommel is dus meer kracht nodig dan bij weinig windingen.

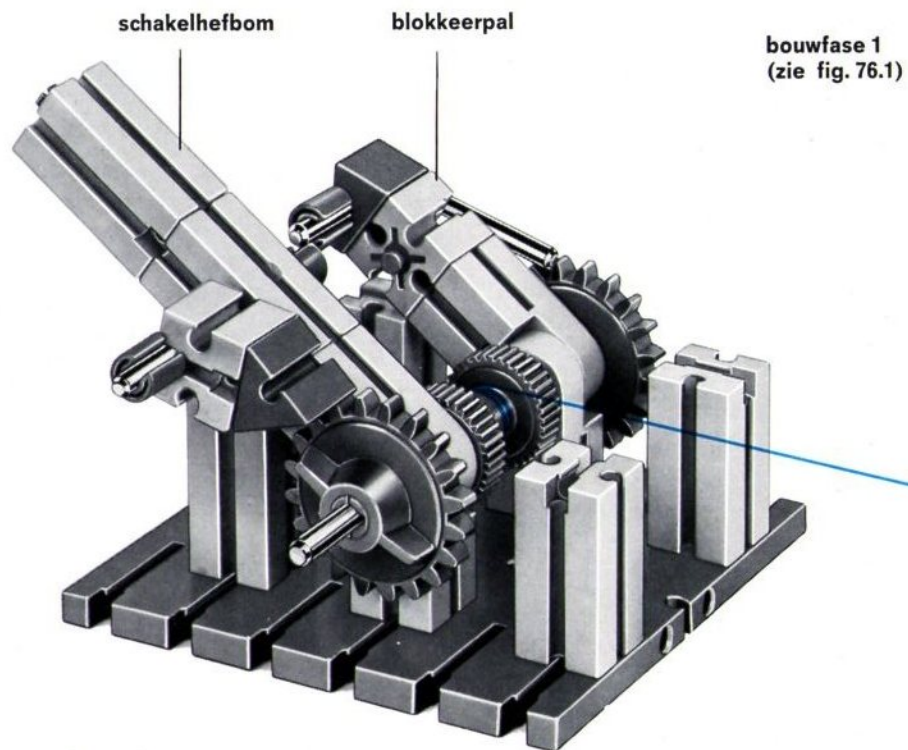


Fig. 75.1

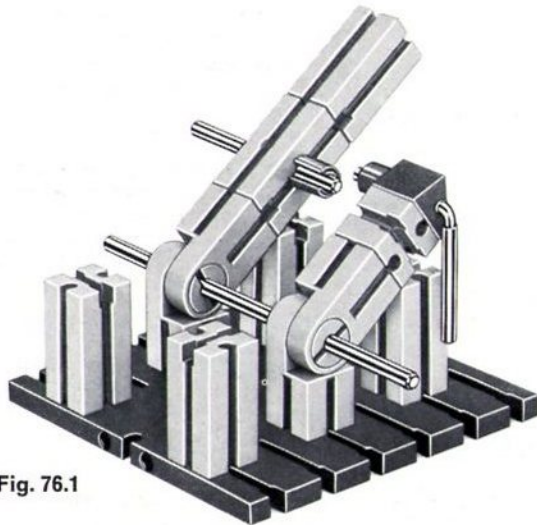


Fig. 76.1

Achteraanzicht, waarbij tandwielen
en schakelpallen zijn weggenomen

Hoe vaak zullen we de hefboom heen en weer moeten halen
om de hijstrommel één omwenteling te laten maken?
Door de pal te veranderen of de aanslag op het tandwiel
is het bereik te wijzigen.

Verbetering van het model Om een nog grotere kracht op het touw te verkrijgen, kunnen we het model uitbreiden. Plaats tussen het schakelrad en de touwtrommel een aandrijfwerk met $i = 16$ en bereken hoe vaak de hefboom bediend moet worden om het touw ca 25 cm af te wikkelen. Het touw heeft een diameter van 0.5 mm en is in 1 laag op de trommel gewikkeld. Hoe groot moet de kracht zijn op het uiteinde van de hefboom als aan het touw een gewicht van 1 kilo hangt?

Misschien konstrueert u wel een lier met een trekkraft van een ton (1000 kg). De aan te wenden kracht mag niet groter zijn dan 10 kg. Bij een andere uitvoering van de windas is de schakelpal met de voet te bedienen. Probeer daarvoor een konstruktie te bedenken en vergeet de terugloopblokkeerpal en het tegengewicht niet.

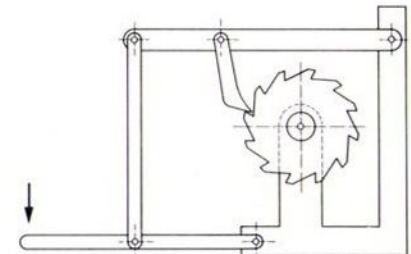


Fig. 76.2

19. De krik

Een typisch voorbeeld van de schakel- en de blokkeerpal is de in figuur 77.1 geschetste autokrik. Deze is na te bouwen met de schets en het in figuur 78 en 79 afgebeelde model, op de volgende pagina.

Principe
(zonder
teruglooppal)

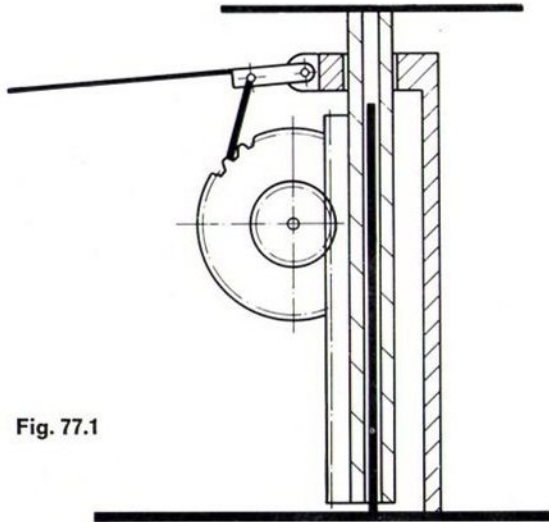


Fig. 77.1

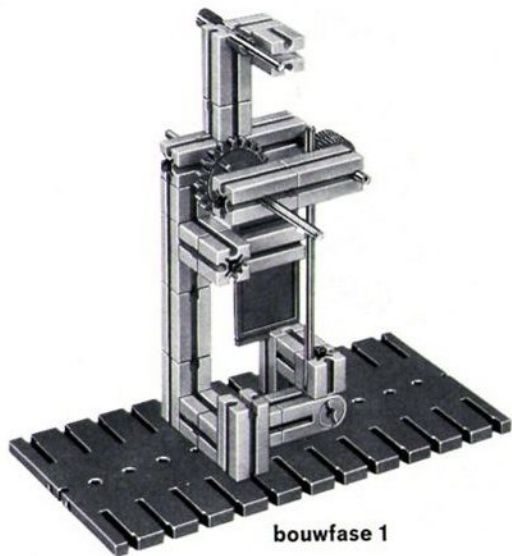
Bij de bouw van het model De heugel (een staaf van bouwstenen 30 met 2 ft-tandstangen 60 en 1 van 30) wordt geleid door een ft-as 110. Het onderste eind daarvan zit in een scharniersteen die met twee muntstukken wordt vastgedraaid.

De staaf of zuil wordt in de buurt van het tandwiel en net onder het lager van de hefboom gesteund. De staaf kan dan beslist niet kiepen. De scharniersteen waarin de hefboom zit en die bovendien het lager voor de schakelpal draagt, moet zeer licht lopen.

Schakelpal De schakelpal rust door zijn gewicht op het grote tandwiel. Als het draaipunt van deze eenarmige hefboom wordt gelagerd zoals in de afbeelding, dan zal per slag van de hefboom het tandwiel één tand worden getransporteerd. Plaatsen we het lager meer naar buiten, dan draait het wiel per slag twee of zelfs drie tanden verder. In dat geval moet ook twee of drie keer zoveel kracht worden uitgeoefend.

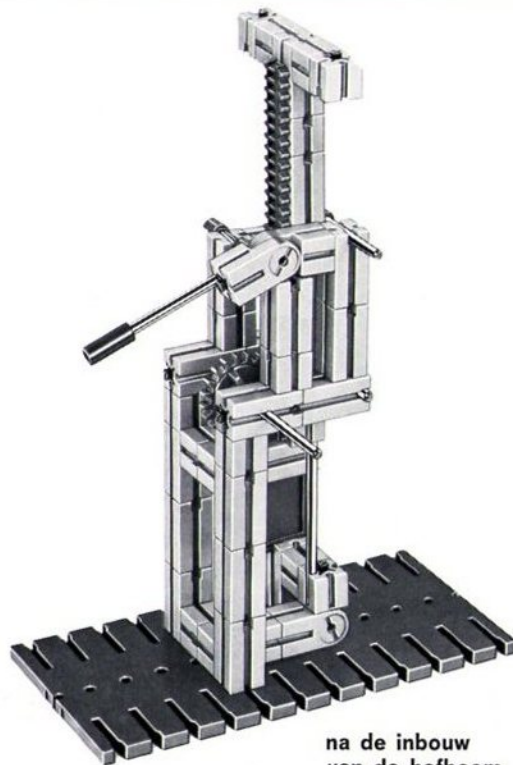
Blokkeerpal Deze pal verhindert dat de staaf door het gewicht van de tandheugel en vooral door het gewicht van het omhoog te brengen lichaam weer daalt bij het terughalen van de bedieningshefboom.

Ontgrendeling Door het omhoog halen van de sperpal gaat eerst de blokkeertand uit het tandwiel. Bij het verder omhoogtrekken wordt ook de schakelpal buiten werking gesteld. De zuil is door zijn eigen gewicht of met de hand gemakkelijk in de uitgangspositie terug te brengen.



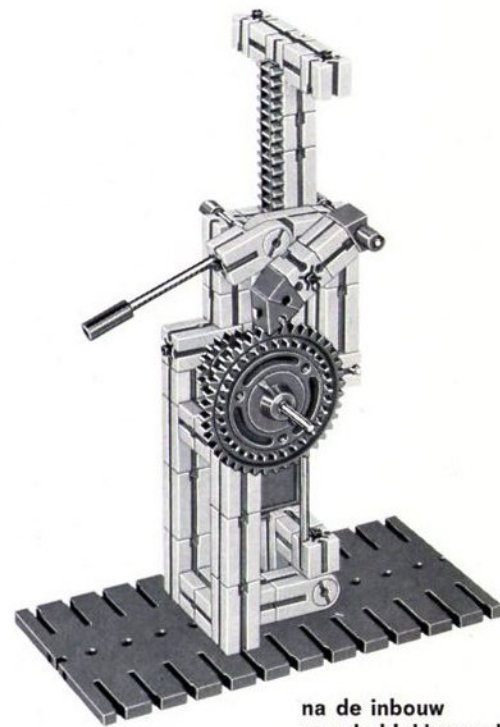
bouwfase 1

Fig. 78.1



na de inbouw
van de hefboom

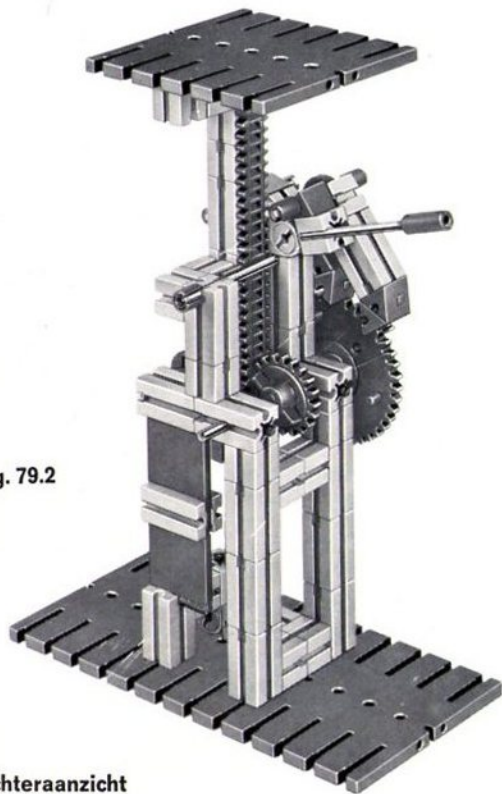
Fig. 78.2



na de inbouw
van de blokkeerpal

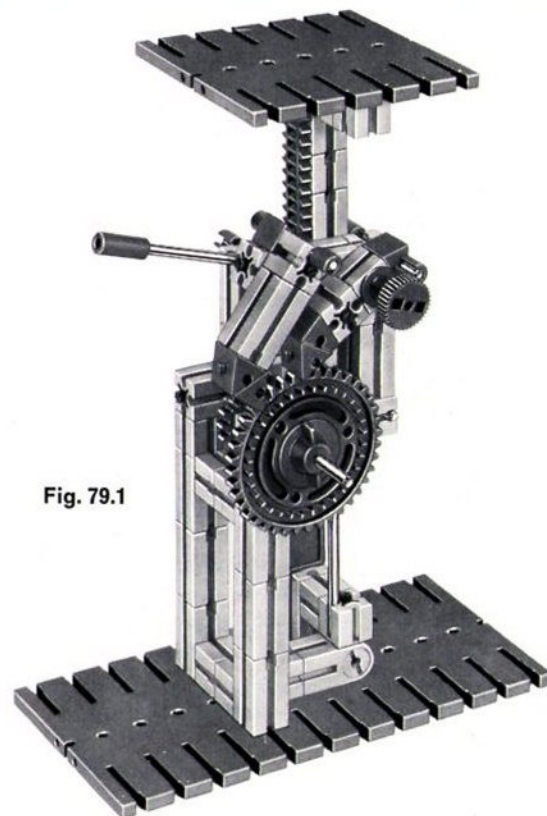
Fig. 78.3

Fig. 79.2



achteraanzicht

Fig. 79.1



Overzicht hobbyboeken De volgende delen zijn leverbaar of in voorbereiding

Deel	voor hobby		inhoud
1-1	1	werktuigbouw I	krachten – hefboom – balans – katrol – lier – blokkeren – schakelmechanisme – tandwielaandrijving – drijfriemen – hijswerktuigen
1-2	1	besturingen I	remmen – energieopslag – uurwerken – transportapparatuur – turbines – niet eenparige overbrenging
1-3	1+S	statika I	krachten – evenwicht – vrijheidsgraden – ondersteunen van lichamen – zwaartepunt – hefbrug, draaibrug en basculebrug
1-5	1+S	statika II	stabiliteit – onderstal – vakwerk – balkbrug – boogbrug – hangbrug – torens en masten – kabelkraan
2-1	1+2	werktuigbouw II	met motoren aangedreven machines – tandwielaandrijving – kettingaandrijving – motorvermogen – aanpassen van het toerental – mechanische besturingen – eenvoudige gereedschapswerktuigen – transportbanden
2-2	1+2	werktuigbouw III	vaste, beweegbare en scharnierende koppelingen – schakelkoppelingen – vrijloop – klinkmachine – liften – telwerken
2-4	1+2+S	hijswerktuigen I	historische kranen – armkraan – draaibare kraan – brugkraan – verplaatsbare kraan – drijvende kraan
3-1	1+2+3	elektrische basisschakelingen	schakelapparatuur – magnetisme – elektromagnetisme – thermobimetaal – relais – relaisschakelingen – programmadrager
3-2	1+2+S+3	elektrische besturing en logische basisschakelingen	tuielrelais – polair relais – flipflop – beveiligingsschakelaar – besturing van een tablettenpers, boorautomaat, portaalkraan – logische schakelingen
4-1	1+2+3+4	principes van de besturing met elektronika bouwstenen	besturingsschakelingen – lichtstraalonderbrekers – alarminstallaties – beveiliging van mens en machine – signaalversterker – temperatuurcontrole
4-2	1+2+3+4	elektronisch bestuurd machines en installaties I	automatiseren met lichtstraalonderbrekers – vasthouden van impulsen – besturing met geluid – min/max regeling – vertragingsschakeling – pulsgever – toongenerator
4-3	1+2+3+4+ elektronika bouwstenen	elektronisch bestuurd machines en installaties II	pulsgevers gestuurd met licht, warmte of geluid – digitale tijdmeting – automatisch positioneren – signaaldefinities – codes – flipflop – monoflop
4-4	1+2+3+4+ elektronika bouwstenen	elektronisch bestuurd machines en installaties III	besturing van transportbanden – OR/NOR – AND/NAND – ruitenwissers – verkeerslicht – dyn. AND – telinstallatie

